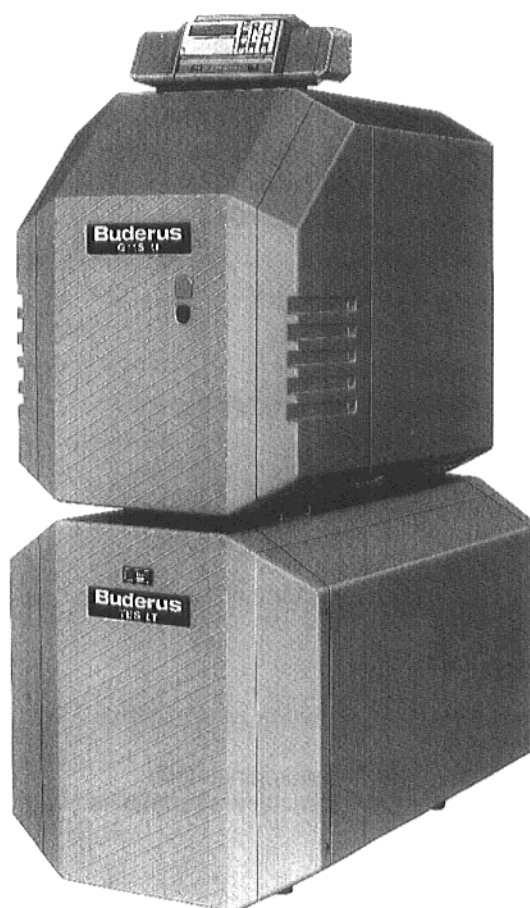


Navodila za montažo

Priključitev cevi

G 115 LT 300

G 115 U LT 300



G 115 U LT Ecomatic

Shranite prosim

Hranilniki-grelniki sanitarne vode in kotli centralnega ogrevanja z regulatorjem se montirajo po navodilih za montažo, ki so del kompleta opreme teh proizvodov.

1. Komplet opreme

Karton z naslednjo vsebino:

- 1 navodilo za montažo
- 1 cevno koleno G 1
- 1 spojka za cevno koleno G 1 / DN 27 (matica, stezni obroč, O obroč 26 x 3, spodnji del)
- 1 spojka G 1 / DN 27 (matica, stezni obroč, O obroč 26 x 3, spodnji del)
- 1 dvojna spojka G 1
- 1 O obroč 35 x 3
- 1 priključna cev VS vodoravna
- 1 priključna cev VS navpična
- 1 priključna cev RS vodoravna
- 1 priključna cev RS navpična
- 7 ploščatih tesnil $\varnothing 30 \times 25 \times 2$
- 1 kotni protipovratni ventil
- 1 recirkularna črpalka s priključnim vodom
- 2 ploščati tesnili $\varnothing 44 \times 28 \times 2$
- 1 pritrdilni kotni profil
- 2 šesterokotna vijaka M 10 x 30 DIN 933
- 2 šesterokotna vijaka M 10 x 55 ISO 4014
- 4 ploščice A 10,5 DIN 125

2. Mere in odmik od stene

2.1 Legenda k sliki 1

- VSL = varnostni predtočni vod
- RSL = varnostni povratni vod
- VK = predtok kotel
- RK = povratni tok kotel brez adapterja G 1 $\frac{1}{4}$
- VS = predtok hranilnik
- RS = povratni tok hranilnik
- AB = iztok sanitarne vode
- EK = dovod hladne vode in priključek za praznjenje
- EZ = dovod za pretok
- EL = priključek za polnjenje in praznjenje kotla
priključek za polnjenje in praznjenje hranilnika

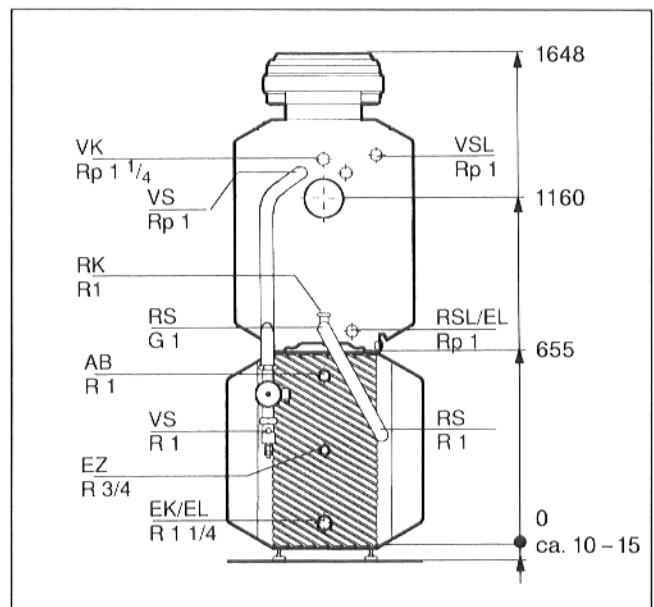
2.2 Namestitev

Prostor za namestitev mora biti varen pred zmrzovanjem.

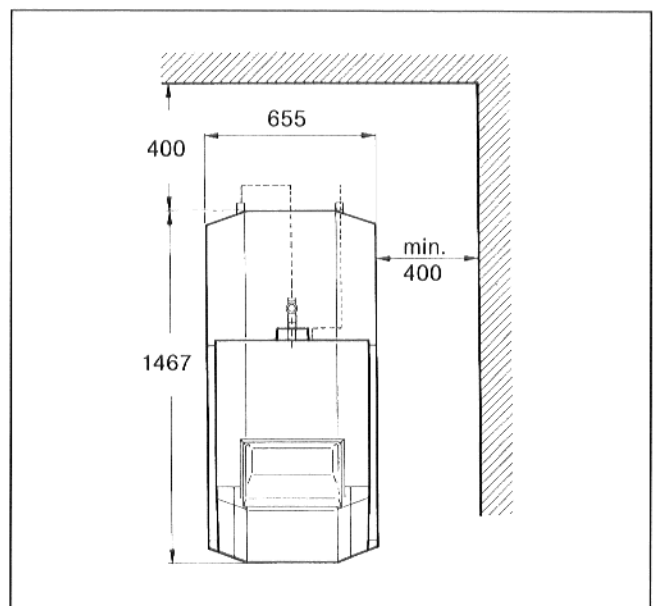
Tla morajo biti ravna in dovolj trdna.

Upoštevajte najmanjši odmik od stene, ki je potreben za vzdrževalna dela in čiščenje (slika 2).

Hranilnik-grelnik sanitarne vode naravnajte tako, da je v vodoravnem in navpičnem položaju.



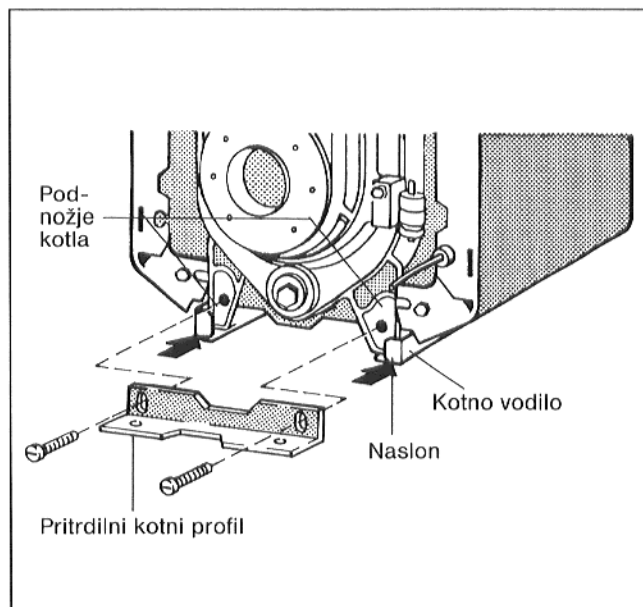
Slika 1



Slika 2 – Tloris

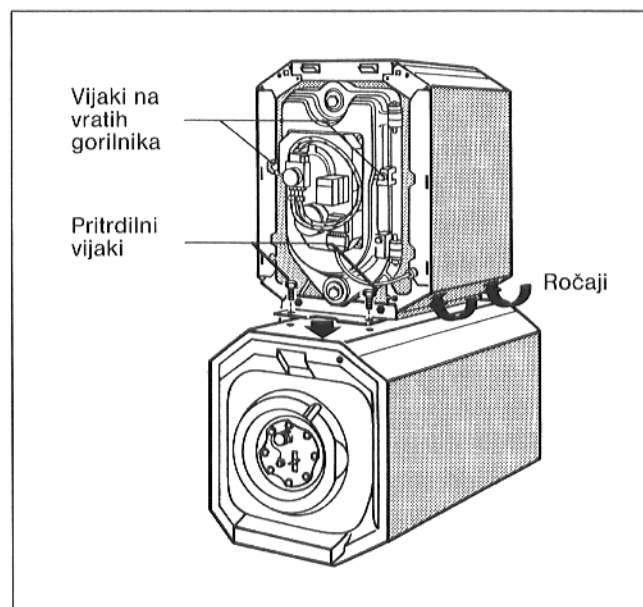
3. Pritrditev kotla na hranilnik-grelnik sanitarne vode

- Pritrdilni kotni profil namestite na zaobljene naslone kotnega vodila in ga rahlo privijte na podnožje kotla (slika 3; M 10 x 55).



Slika 3

- Odprite vrata gorilnika tako, da najprej izvijete oba vijaka (slika 4).
- Snemite vrata gorilnika.
- Primite za ročaje v plašču kotla, dvignite kotel in ga postavite na hranilnik-grelnik sanitarne vode. Odprtine za vijake v pritrdilnem kotnem profilu se morajo pokrivati s pritrdilnimi odprtinami za vijake v hranilniku-grelniku sanitarne vode (slika 4).
- Pritrdilni kotni profil privijte na hranilnik-grelnik sanitarne vode (slika 4; M 10 x 30)
- Pritrdilni kotni profil trdno privijte spredaj na podnožje kotla (slika 3; M 10 x 55).
- Ponovno namestite vrata gorilnika in zaprite z obema vijakoma (slika 4).



Slika 4

4. Pritrditev cevi

Opozorilo: Pred montažo preverite priključke za cevi na hranilniku-grelniku sanitarne vode, če niso morebiti poškodovani.

Vse matice, ki imajo ploščata tesnila privijte s priteznim momentom največ 60 Nm (\cong matico trdno privijemo z roko, $\frac{1}{8}$ obrata pa zategnemo z vijačnim ključem).

Vse spojke privijte s priteznim momentom najmanj 60 Nm – največ 80 Nm (\cong matico trdno privijemo z roko, $1\frac{1}{4}$ obrata pa zategnemo z vijačnim ključem).

Če boste vijake ponovno odvili, morate nato vložiti nova ploščata tesnila.

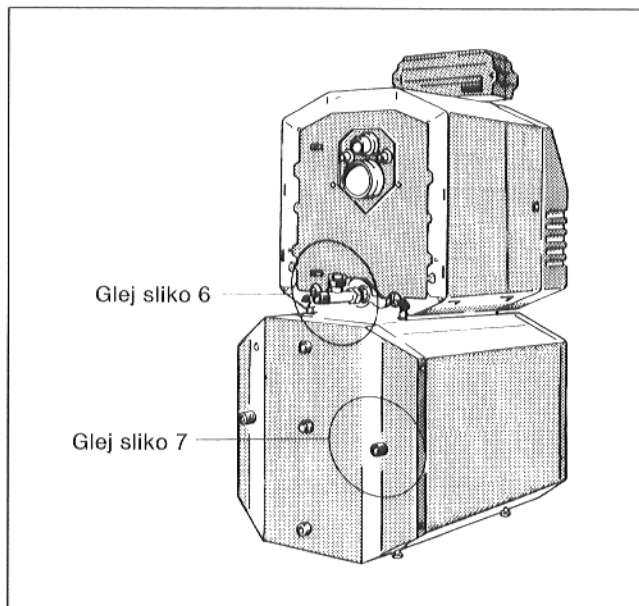
Dobavljene O obroče dodatno **ne** mažemo.

Glede na nazivno moč kotla in uporabo kompleta za priključek kotla KAS 1 oz. 2 je treba z rezalnikom za cevi odrezati vodoravne priključne cevi RS in VS za toliko, kot je navedeno v spodnji tabeli:

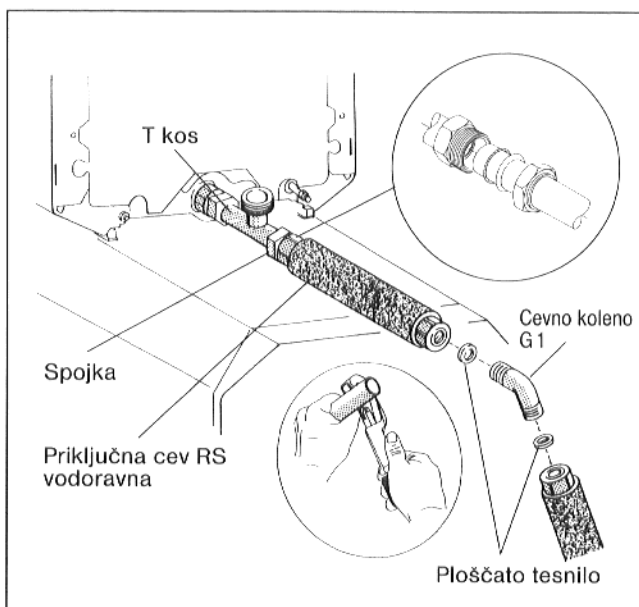
Velikost kotla		17	21	28
brez KAS	VS	–	–	120 mm
	RS	–	–	120 mm
s KAS 1/2	VS	–	–	120 mm
	RS	64 mm	64 mm	184 mm

4.1 Priključitev povratnega toka pri kombinaciji kotel/hranilnik

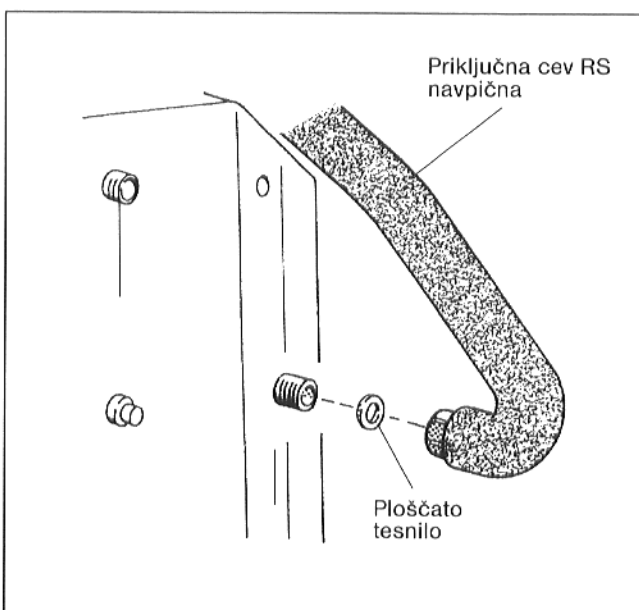
- Spojko s ploščatim tesnilom trdno privijete na zadnji krak T kosa (komplet opreme za kotel)(slika 5 in slika 6).
- Če je potrebno, odrežite vodoravno priključno cev za povratni tok hranilnika RS za toliko, kot je navedeno v tabeli (slika 6).
- Matico, stezni obroč in O obroč 26 x 3 potisnite na (odrezano) vodoravno priključno cev RS in potisnite priključno cev v spodnji del spojke. Trdno privijte matico na spodnji del spojke (slika 6).
- Vložite ploščato tesnilo v matico pravkar montirane cevi in privijte cevno koleno G1 na priključno cev (slika 6).
- Vložite ploščato tesnilo v matico na dolgem kraku kolenaste priključne cevi RS in jo privijte na cevno koleno (slika 6).
- Vložite ploščato tesnilo v matico na kratkem kraku kolenaste navpične priključne cevi RS in privijte cev na priključek za povratni tok na hranilniku (slika 7).
- Preverite, če so vsi priviti deli na priključku za povratni tok trdno pritrjeni.



Slika 5



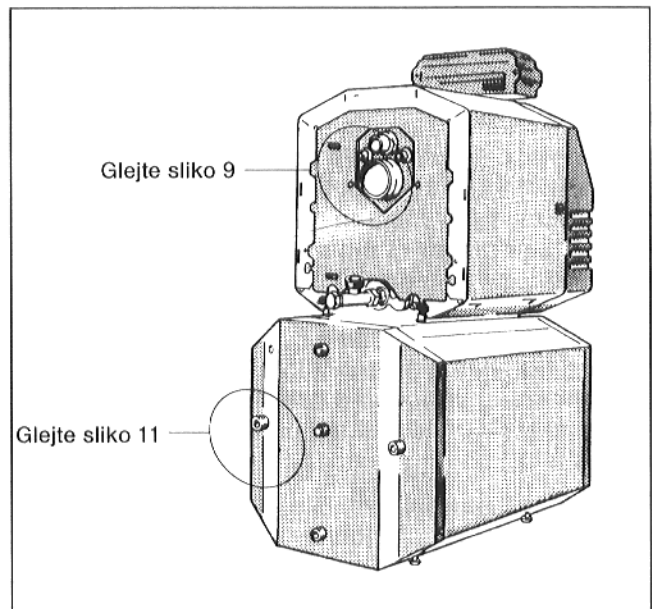
Slika 6



Slika 7

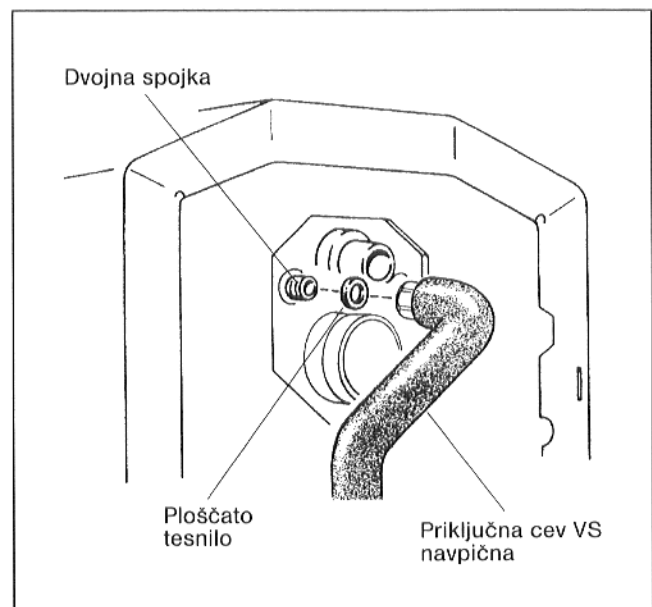
4.2 Priključitev predtoka na kombinacijo kotel/hranilnik

- Vložite O obroč 35 x 3 v utor dvojne spojke (slika 8 in slika 9).
- Privijte dvojno spojko ustrezno s sliko 8 in sliko 9 v priključek za predtok pri hranilniku-grelniku sanitarne vode na kotlu.



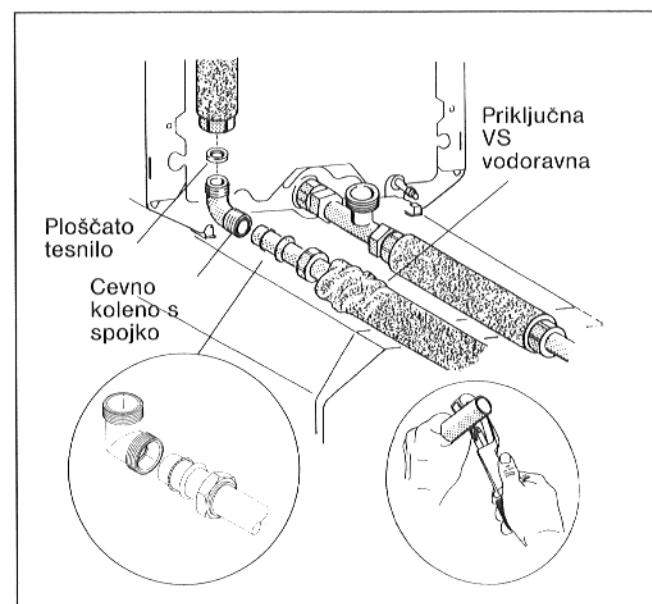
Slika 8

- Vložite ploščato tesnilo v matico na kratkem kraku dvakrat upognjene kolenaste priključne cevi za predtok hranilnika VS. Nato privijte cev na dvojno spojko v priključku na kotel in pri tem obrnite dolgi krak navpično navzdol (slika 9).



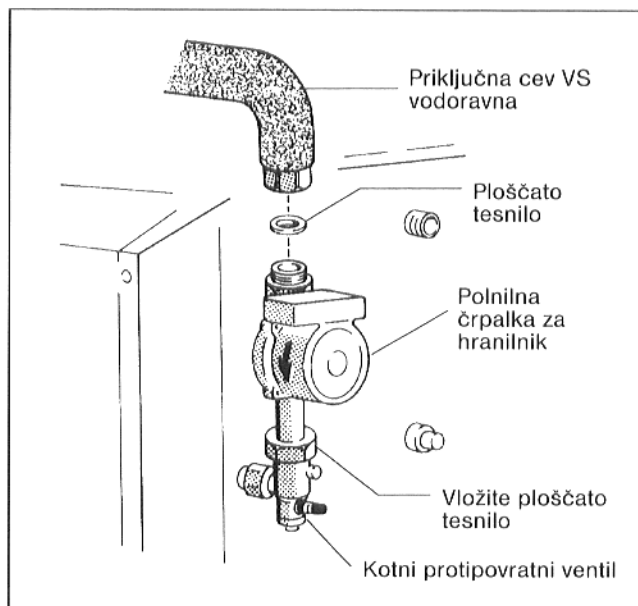
Slika 9

- Vložite ploščato tesnilo v matico na dolgem kraku pravkar montirane priključne cevi VS ter privijte cevno koleno in spojko na to cev. Cevno koleno s spojko pri tem obrnite vzporedno z osjo hranilnika nazaj (slika 10).
- Če je potrebno, odrežite vodoravno, enkrat upognjeno priključno cev za predtok hranilnika VS za toliko, kot je navedeno v tabeli (slika 10).
- Matico, stezni obroč in O obroč 26x3 potisnite na (odrezano) vodoravno priključno cev VS in porinite priključno cev v spodnji del spojke (slika 10).
- Privijte matico na spodnji del spojke. Pri tem obrnite kratki krak priključne cevi navpično navzdol (slika 10).



Slika 10

- Vložite ploščato tesnilo v matico kotnega protipovratnega ventila in privijte kotni protipovratni ventil na priključek za predtok na hranilniku (slika 8 in slika 11).
- Vložite ploščato tesnilo za polnilno črpalko hranilnika (Ø 44 x 28 x 2) v zgornjo matico kotnega protipovratnega ventila in privijte polnilno črpalko za hranilnik s smerjo toka navzdol na kotni protipovratni ventil (slika 8 in slika 11).
- Vložite drugo ploščato tesnilo za polnilno črpalko hranilnika (Ø 44 x 28 x 2) v matico na kratkem kraku vodoravne priključne cevi VS in privijte priključno cev VS na črpalko (slika 8 in slika 11).
- Preverite, če so vsi priviti deli na priključku za povratni tok trdno pritrjeni.



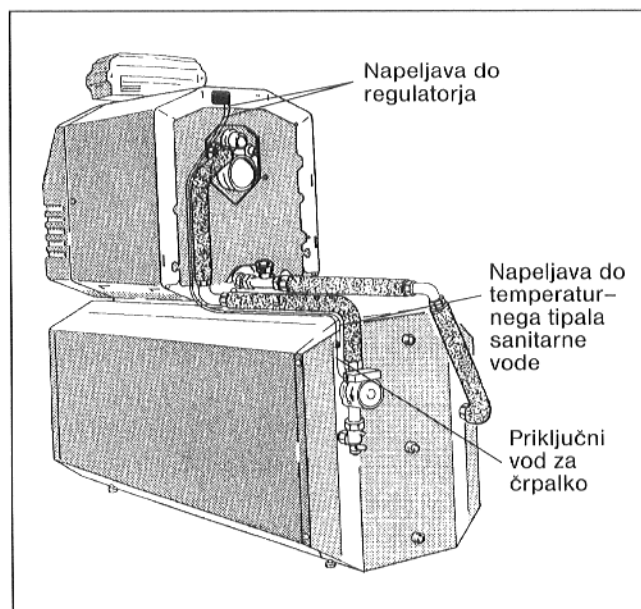
Slika 11

5. Električni priključek

- Montirajte regulator (Navodilo za montažo kotla; slika 12).
- Skrbno položite napeljavo do temperaturnega tipala sanitarne vode in priključni vod črpalke (Navodilo za montažo kotla oz. hranilnika-grelnika sanitarne vode).

Namestite vode v kabelske skobe na zadnji strani kotla.

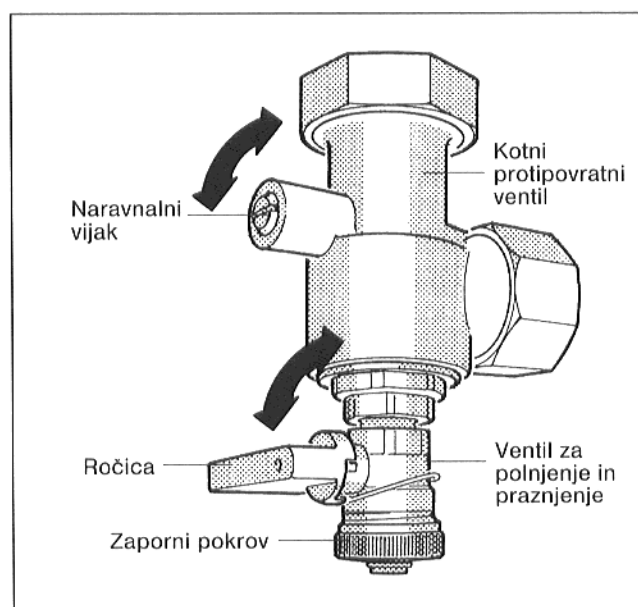
Vodi se ne smejo dotikati vročih delov kotla.



Slika 12

6. Polnjenje sistema

- Odprite vse ventile v predtoku in povratnem toku ogrevalnega sistema.
- Obrnite utor naravnalnega vijaka kotnega protipovratnega ventila v navpični položaj (vedno odprto) (slika 13).
- Odvijte zaporni pokrov ventila za polnjenje in privijte polnilno cev (slika 13).
- Ročico polnilnega ventila postavite v navpični položaj (odpiranje) (slika 13).
- **Približno 1/2 minute** počasi polnite sistem pri polnilnem ventilu (slika 13).
- Obrnite utor kotnega protipovratnega ventila v vodoravni položaj (položaj pri obratovanju) (slika 13).
- Nadaljujte s polnjenjem sistema pri polnilnem ventilu (slika 13).
- Ko je sistem napolnjen, postavite ročico polnilnega ventila v **vodoravni položaj** (zapiranje), odvijte polnilno cev, spet privijte zaporni pokrov in vključite polnilno črpalko za hranilnik.
- Ko vključite sistem, morate nastaviti polnilno črpalko za hranilnik na najvišjo stopnjo.



Slika 13

7. Praznjenje kačaste cevi hranilnika

Pozor! Kačasta cev hranilnika-grelnika sanitarne vode se pri normalnem praznjenju sistema ne izprazni popolnoma, zato jo moramo zaščititi pred zmrzovanjem, ali pa ostanek vode v njej iztisniti z zrakom oz. izsesati.

