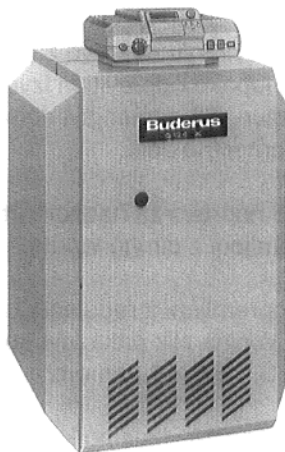
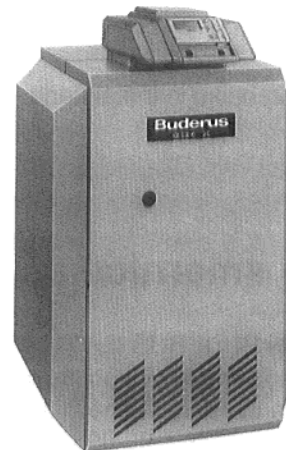


# Navodila za montažo in vzdrževanje

Specialni plinski ogrevalni kotli G124 X / G124 XV

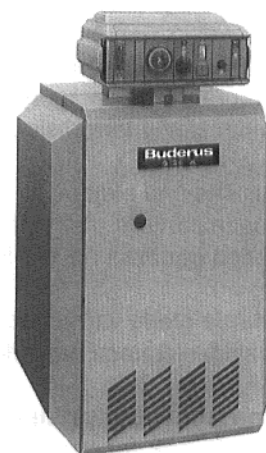


HS 2102



s HS 4201

Gorilnik je tovarniško nastavljen  
na zemeljski plin



s HS 3220

**Shranite prosim!**

# Vsebina

	Stran
1. Predpisi, smernice.....	2
2. Dimenzije in priključki.....	3
3. Dobavljena oprema.....	4
4. Postavitev kotla.....	4
5. Instaliranje.....	5
5.1 Instaliranje pri G 124 X.....	5
5.2 Instaliranje pri G XV.....	6
6. Električni priključek in montaža regulatorja .....	7
7. Zagon.....	11
7.1 Priprava.....	11
7.2 Kontrolni list za dela ob zagonu .....	14
7.3 Dela ob zagonu.....	15
8. Izključitev.....	19
9. Vzdrževanje.....	20
9.1 Kontrolni list vzdrževalnih del .....	20
9.2 Vzdrževalna dela.....	22
10. Preureditev na drugo vrsto plina.....	26
11. Odprava motenj.....	29

Dodatek:

Tehnični podatki

Podatki o kotlu, uporabniku in instalaterju

## 1. Predpisi, smernice

Specialni plinski kotli BUDERUS tip G124 X in G124 XV z atmosferskim gorilnikom v konstrukcijskem in funkcijskem pogledu ustrezajo temeljnim zahtevam predpisov za plinske naprave 90/396/EWG kot tudi EN 297.

Pri instaliranju in obratovanju naprave je treba upoštevati:

- lokalne gradbene predpise glede pogojev za postavitve plinskih naprav, dovoda zgorevalnega zraka in odvoda dimnih plinov ter priključitve na dimnik;
- predpise za priključitev na električno omrežje;
- tehnične predpise in zahteve distributerja plina za priključitev plinskega gorilnika na lokalno plinovodno omrežje;
- predpise in standarde glede varnostno-tehnične opremljenosti ogrevalnih sistemov na vodo.

**Montažo, plinski in dimnovodni priključek, prvi zagon, električni priključek ter vzdrževanje in servisiranje sme izvajati le pooblaščen strokovnjak. Dela na plinovodnih delih naprave pa mora opraviti koncesionirani plinovodni instalater.**

**Čiščenje naprave in vzdrževalna dela se morajo opraviti enkrat letno. Pri tej priložnosti se mora preveriti brezhibno delovanje celotne ogrevalne naprave. Ugotovljene napake se morajo takoj odpraviti.**

Ta navodila za montažo in vzdrževanje veljajo za: specialne plinske ogrevalne kotle Buderus G124 X / G124 XV

Tip ..... B<sub>11</sub> oz. B<sub>11BS</sub>

Razred ..... DE II<sub>2ELL3P</sub> 20; 50 mbar

El. priključek ..... 230 V AC, 50 Hz, IP 40

Kotli tipa B<sub>11</sub> (brez naprave za nadzor dimnih plinov) se smejo instalirati samo v prostorih, ki ne spadajo k bivalnim prostorom zgradbe in so v skladu s predpisi opremljeni z ustreznim prezračevanjem (npr. kurilnica).

Kotli tipa B<sub>11BS</sub> (z vgrajeno napravo za nadzor dimnih plinov) pa se lahko instalirajo v stanovanjih in drugih funkcionalnih prostorih. Pogoji so, da je naprava za nadzor dimnih plinov instalirana v skladu z navodili za montažo, ki so priložena ob dobavi in da ne sme biti nikoli odklopljena, niti ne pri zasilnem obratovanju. Posegi v delovanje nadzorne naprave za dimne pline bi v primeru uhajanja dimnih plinov v prostor, v katerem je nameščen kotel, lahko ogrozili življenje ljudi.

Pri pogostem aktiviranju naprave za nadzor dimnih plinov je treba napako odpraviti in izvesti kontrolo delovanja naprave. Ob zamenjavi delov uporabite le originalne nadomestne dele.

Kotli z vgrajeno napravo za nadzor dimnih plinov ne smejo biti opremljeni z dimno loputo.

Kotli so lahko opremljeni z regulacijskimi sistemi 2000, 3000 ali 4000. Večina slik prikazuje kotel G124 X z regulatorjem HS 2102 kot primerom.

Pokrovček odprtine za vizualno kontrolo plamena se sme odpirati le za kratek čas.

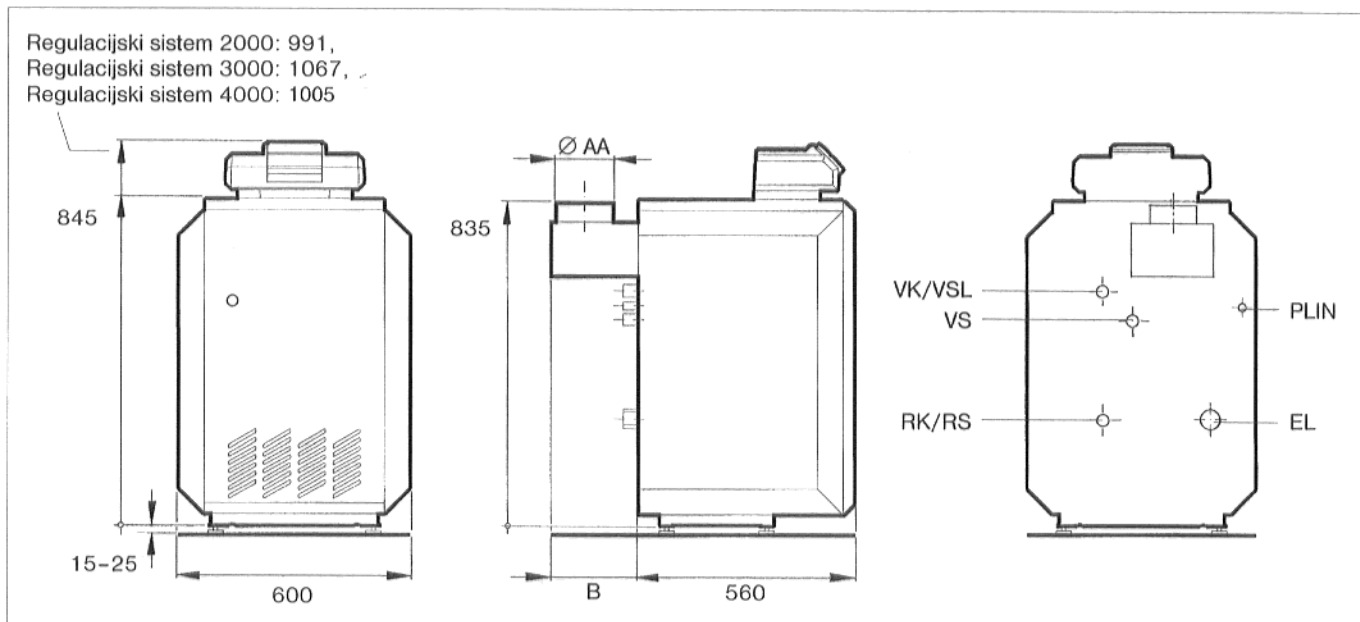
### Področje uporabe kotla:

Dovoljena temperatura predtoka ..... 110 °C  
Dovoljeni obratovalni nadtlak ..... 4 bar

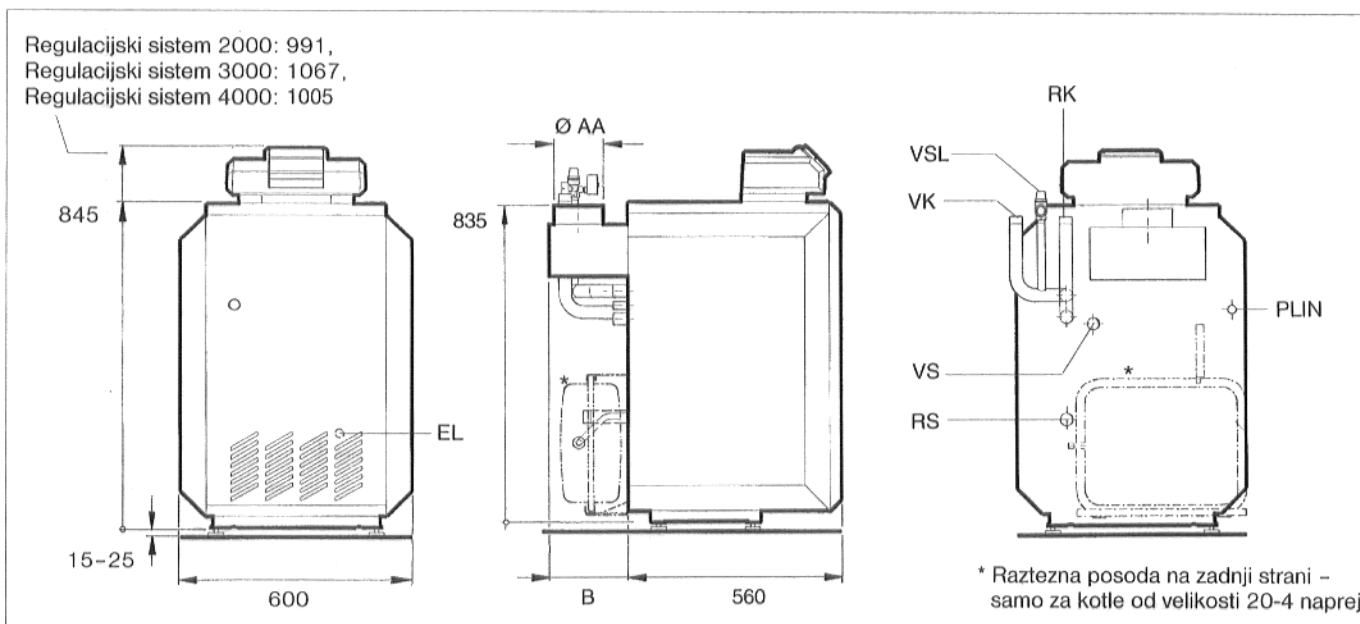
Max. časovna konstanta pri  
varnostnem termostatu ..... 40 s  
regulatorju temperature ..... 40 s

Obvezno upoštevajte podatke, ki se nahajajo na napisni tablici na kotlu.

## 2. Dimenzije in priključki



Slika 1: Pogled od spredaj, s strani in od zadaj na G124 X



Slika 2: Pogled od spredaj, s strani in od zadaj na G124 XV

### Dimenzije

Velikost kotla	Nazivna moč kW	Mere	
		B mm	Ø AA mm
9 - 2	9	188	100
13 - 3	13	188	110
16 - 3	16	188	110
20 - 4	20	208	130
24 - 4	24	208	130
28 - 5*	28	228	150
32 - 5*	32	228	150

\*le pri G124 X

### Plinski in kotlovski priključki

vrsta	NW	Priključno mesto
PLIN	R 1/2	Plinski priključek
VK	R1	Predtok kotla
VSL	R1	Varnostni predtok
VS	Rp 1	Predtok boilerja
RK*	R1	Povratek kotla
RS*	R1	Povratek boilerja
EL	Rp 1	Praznjenje

\* pri G124 X glej tudi sl. 7

### 3. Opis dobavljene opreme

- Kotel z vgrajenim varovalom vleka, montiranim plaščem in vgrajenim plinskim gorilnikom, zapakiran na paleti. Kotel tip G124 XV je poleg tega opremljen še z: ekspanzijsko posodo (pri velikosti kotlov od 20-4 dalje nameščena na hrbtni strani kotla) z ventili za ločitev od sistema in praznjenje, obtočno črpalko, pipo za polnjenje in praznjenje kotla, avtomatskim hitrim odzračevalnikom. Vrečka s priborom: noge kotla, pri G124 XV poleg tega še cevni priključni nastavek in varnostni ventil z manometrom. Vrečka s priborom: T-kos za povratek, tesnila in zaporni pokrov (samo pri G124 X). Vrečka s priborom: reducirni kos za povratek in tesnilo (samo pri G124X). Tehnična navodila.

- Regulator s tehničnimi navodili v kartonu.

### 4. Postavitev kotla

Pri modelu G 124 X/XV L (s spodaj ležečim bojlerjem) in modelu G124 X/XV S (z bojlerjem ob strani) upoštevajte navodila za montažo, ki so priložena cevnemu priboru.

Le pri G124 X:

če prevažate kotel z dvokolesnim transportnim vozičkom, ga na voziček pritrдите s tremi krilnimi maticami (sl. 3).

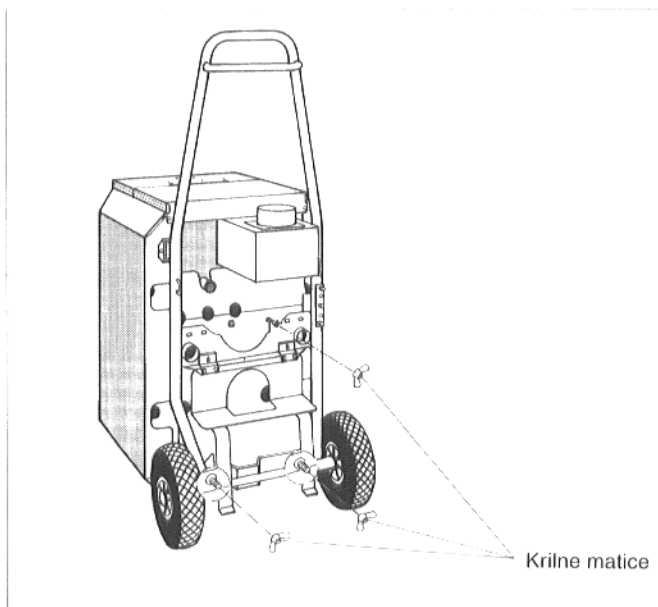
Pri postavljanju kotla upoštevajte podatke o oddaljenosti kotla od sten, navedene na sl. 4.

#### Nastavljive noge kotla:

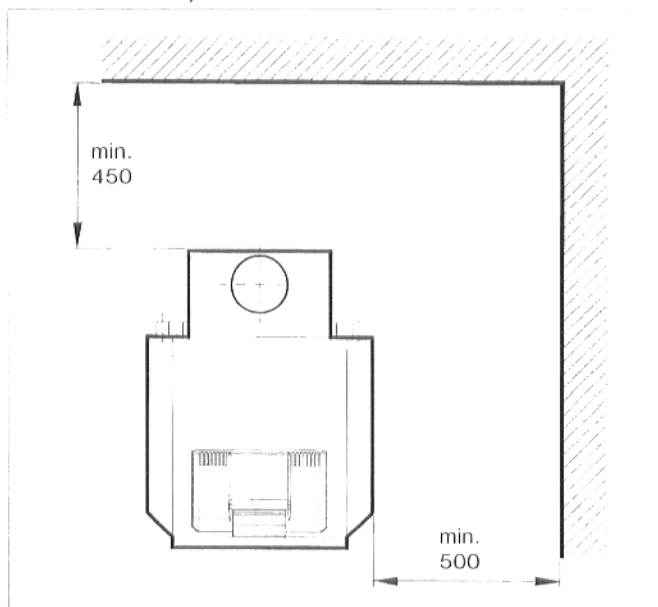
Noge montirajte le, če kotel ni opremljen s spodaj ležečim bojlerjem.

- Pri uporabi transportnega vozička\*: voziček s kotlom nagnite za 90 °; brez transportnega vozička: kotel nekoliko nagnite nazaj in zavarujte, da ne zdrsne.
- Vse štiri noge privijte od spodaj v navoje na prečnih nosilcih cca. 5 - 10 mm globoko (sl.5).
- Postavite kotel na noge.
- S privijanjem oz. odvijanjem nog izravnajte kotel v vertikalni in horizontalni smeri.

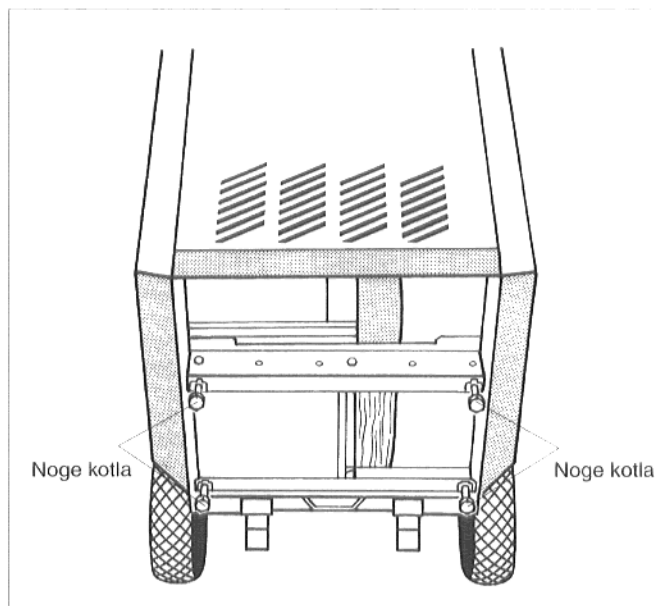
\* pribor po posebnem naročilu (le za G124 X)



Slika 3: Prevažanje kotla s transportnim vozičkom (le G124 X)



Slika 4: Pogled od zgoraj



Slika 5: Spodnja stran kotla

## 5. Instaliranje

### 5.1 Instaliranje kotla G124 X

- Kotel priključite na cevni sistem ogrevalne naprave.

**Da bi zagotovili brezhibno delovanje kotla, morate vsak priključek izvesti le na za to predvidenem priključnem mestu (sl.6).**

Cevni priključki na kotel morajo biti izvedeni tako, da omogočajo temperaturno dilatacijo.

Varnostni ventil montirajte na varnostnem predtoku; ekspanzijsko posodo priključite na kotlovski povratek ali na priključek za praznjenje kotla.

Za zaščito celotne ogrevalne naprave priporočamo, da v cev povratka vgradite filter za lovljenje nečistoč.

V primeru, da ne uporabite originalnega Buderusovega cevne kompleta (pribor), morate v predtok vgraditi protipovratni ventil.

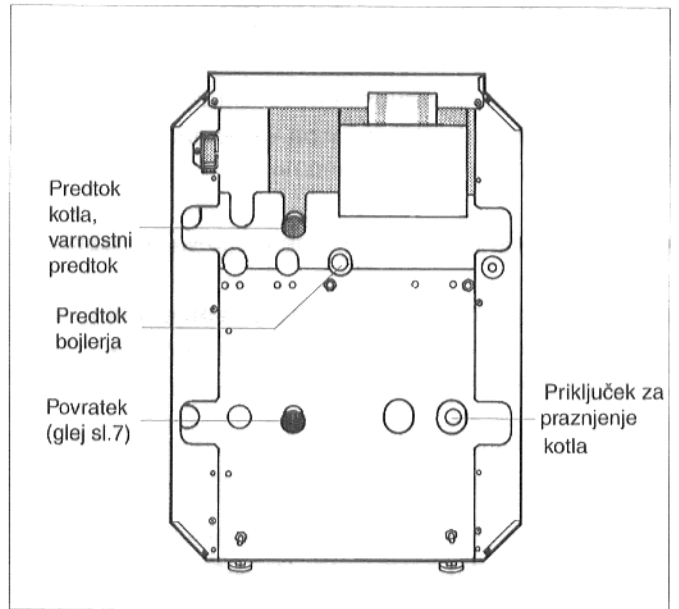
- V slepo matico priloženega T-kosa vstavite tesnilo in T-kos privijte na kotlovski povratek (sl.7). Če na kotel ne boste priključili boilerja, morate na priključni nastavek priviti zaporno kapo s tesnilom (sl.7).

Če ne boste uporabili hitromontažnega pribora za ogrevalni krog (pribor), potem na pravokotni krak T-kosa za povratek montirajte priloženi reducirni kos G 1 1/4 - R 1 (sl.7).

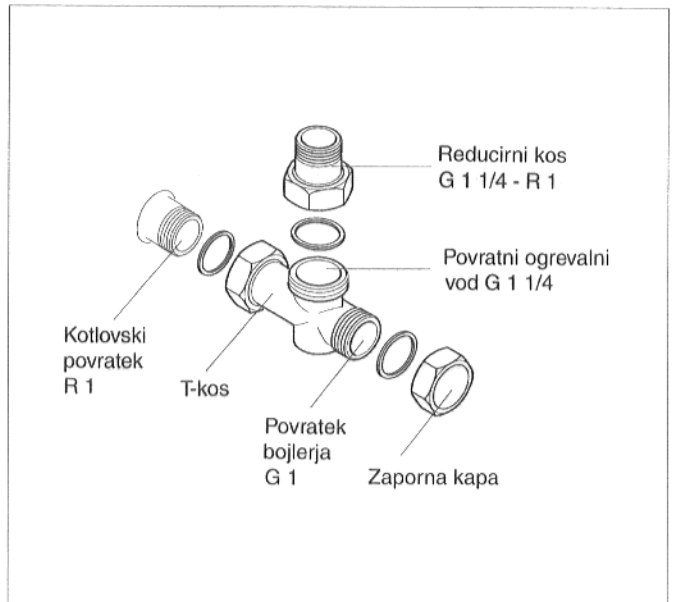
- Izvršite preskus tesnosti.

Pri napravah z zaprto ekspanzijsko posodo morate pri tem varnostni ventil in ekspanzijsko posodo ločiti.

Upoštevajte podatke na napisni ploščici.



Slika 6: cevni priključki / vodni del (G124 X)



Slika 7: Povratek G124 X

## 5.2 Instaliranje kotla G124 XV

- Manometer na varnostnem ventilu odvijte, montirajte varnostni ventil na varnostni predtok (sl.8) in privijte nazaj manometer.
- Kotel priključite na cevni sistem ogrevalne naprave.

**Da bi zagotovili brezhibno delovanje kotla, morate vsak priključek izvesti le na za to predvidenem priključnem mestu (sl.8).**

Cevni priključki na kotel morajo biti izvedeni tako, da omogočajo temperaturno dilatacijo.

Za zaščito celotne ogrevalne naprave priporočamo, da v cevovod povratka vgradite filter za lovljenje nečistoč.

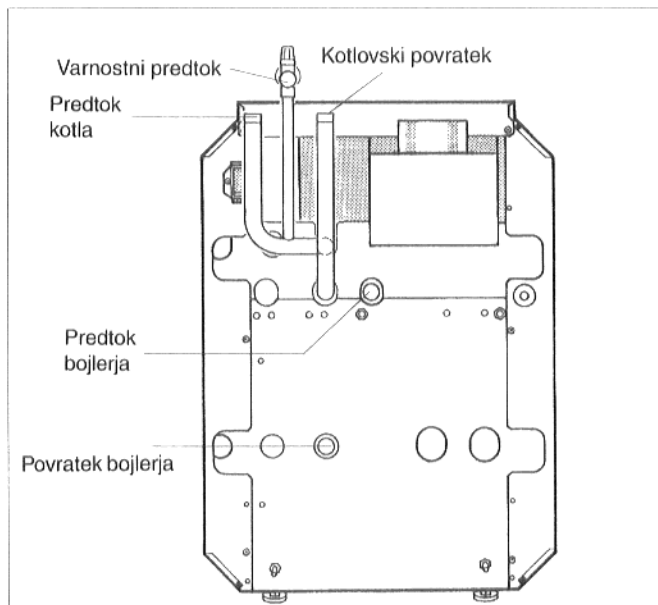
V primeru, da ne uporabite originalnega Buderusovega cevnega kompleta (pribor), morate v predtok vgraditi protipovratni ventil.

Če na kotel ne boste priključili boilerja, morate pri montaži priključka za predtok in povratek boilerja zapreti (sl.8).

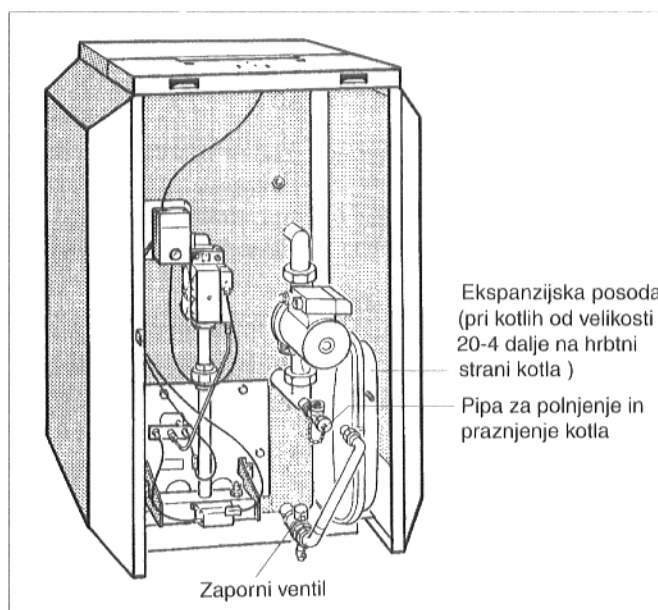
- Izvršite preskus tesnosti.

Pri tem ekspanzijsko posodo ločite od sistema tako, da zaprete ventil pod rdečo kapo (sl.9). Demontaža sprednje stene kotla je prikazana na sl.11.

Upoštevajte podatke na napisni ploščici.

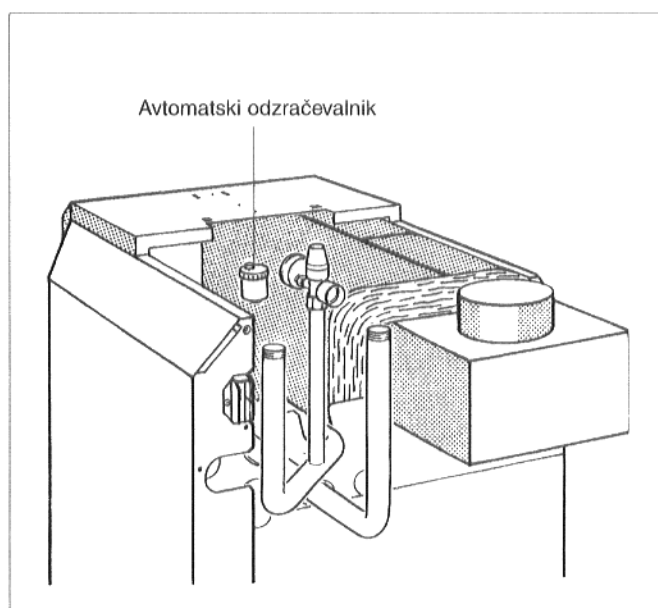


Slika 8: Cevni priključki / vodni del (G124 XV)



Slika 9: G124 XV, brez sprednje stene

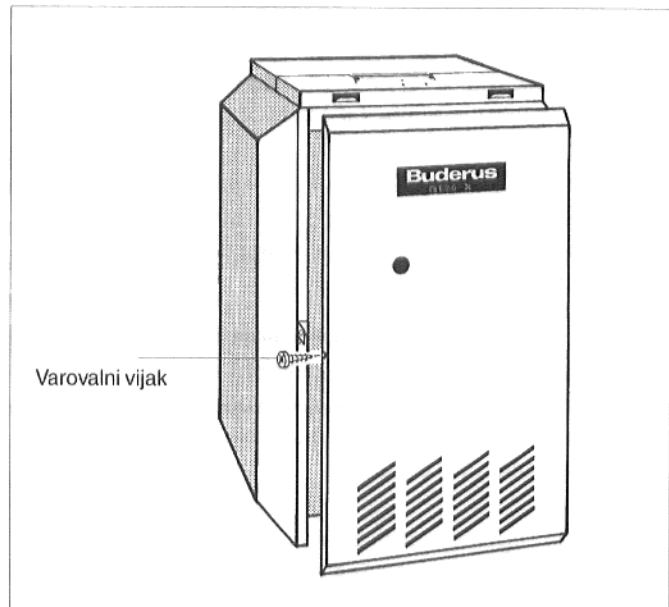
Za dodatno odzračevanje je kotel opremljen z avtomatskim hitrim odzračevalnikom: odprite pokrovček avtomatskega odzračevalnika (sl.10). Hrbtno steno kotla snemite, kot kaže sl. 12.



Slika 10: Avtomatski odzračevalnik pri G124 XV

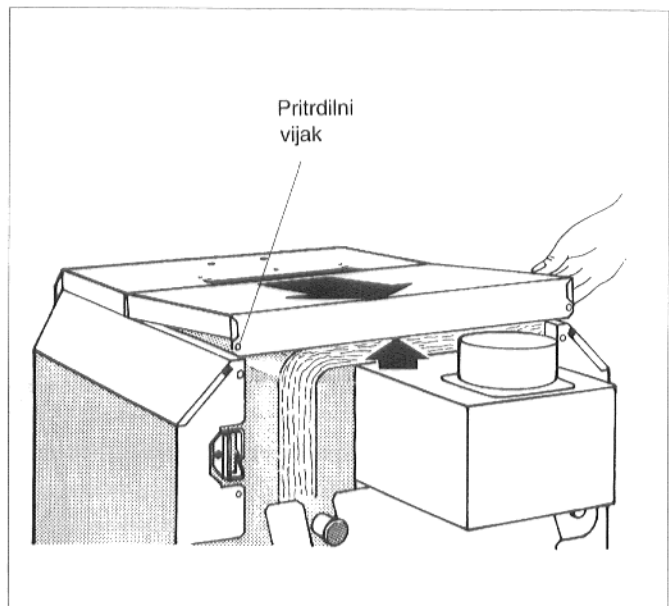
## 6. Električni priključek in montaža regulatorja

- Odstranite varovalna vijaka levo in desno v stranskih stena kotla (sl.11).
- Sprednjo steno kotla rahlo privzdignite in snemite v smeri proti sebi (sl.11).



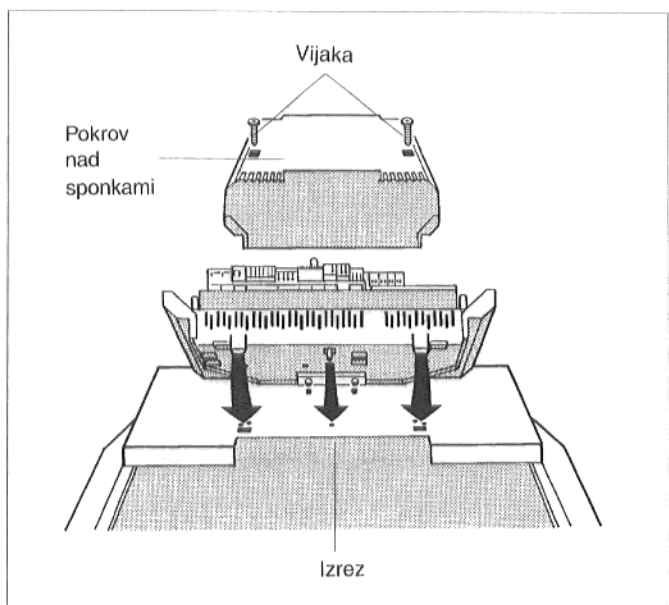
Slika 11: Demontaža sprednje stene kotla

- Odvijte oba pritrdilna vijaka zadnjega dela pokrova kotla. Pokrov rahlo privzdignite in odstranite v smeri nazaj (sl.12).



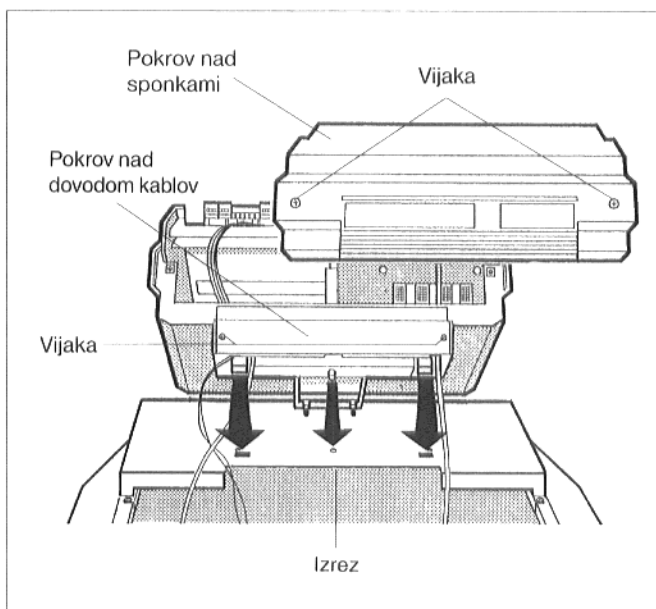
Slika 12: Demontaža zadnjega dela pokrova

- Na regulatorju odvijte oba vijaka, s katerima je pritrjen pokrov nad priključnimi sponkami. Pokrov snemite (sl.13 oz.14).

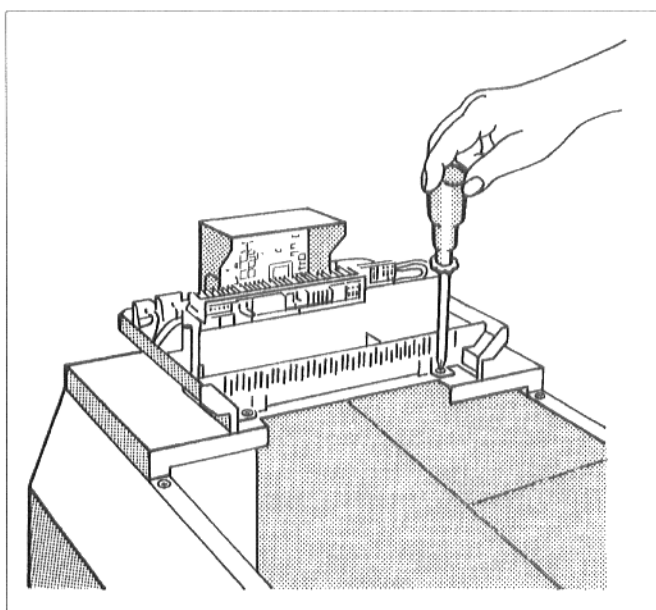


Slika 13: Namestitev regulatorja 2000

- Samo pri regulacijskem sistemu 3000:  
Odvijte oba vijaka na pokrovu nad dovodom kablov. Pokrov snemite (sl.14).
- Postavite regulator na sprednji del pokrova kotla tako, da nastavka na spodnji strani regulatorja lahko potisnete v ovalni odprtini ob izrezu pokrova (sl.9 oz. 14).  
Kapilarne cevke temperaturnih tipal, pri regulatorju "Ecomatic" pa tudi kabel temperaturnega tipala kotlovske vode pri tem položite v izrez sprednjega dela pokrova kotla (sl.13 oz. 14).
- Povlecite regulator proti sebi in ga pritisnite navzdol, da zatiča vskočita v ovalni odprtini (sl.13 oz. 14).
- Z dvema vijakoma pritrdite regulator na sprednji del pokrova (sl.15).

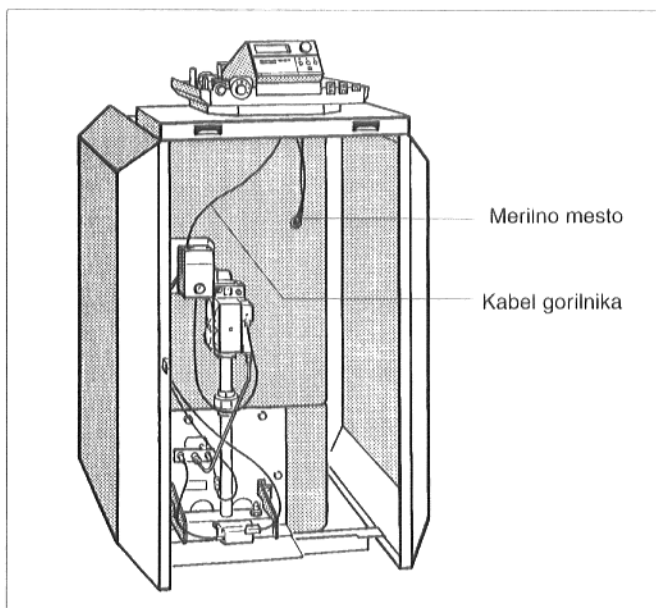


Slika 14: Namestitev regulatorja 3000



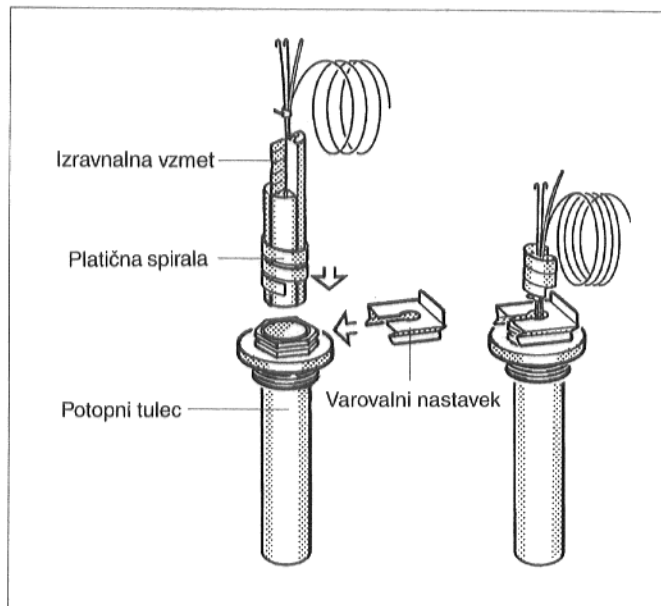
Slika 15: Pritrditev regulatorja z vijakoma

- Kapilarne cevke temperaturnih tipal, pri regulatorju "Ecomatic" pa še kabel temperaturnega tipala kotlovske vode speljite pod sprednjim delom pokrova do merilnega mesta. Kapilare oz. kabel odvijte le na potrebno dolžino (sl.16).
- Priključni kabel gorilnika in pri G124 XV tudi priključni kabel črpalke speljite pod sprednjim delom pokrova proti zadnjemu delu do priključnih mest na regulatorju.
- Priključite kabel gorilnika v skladu z vezalno shemo.



Slika 16: Sprednja stran kotla

- Temperaturno tipalo do konca potisnite v potopni tulec. Plastična spirala se pri tem odmakne nazaj. Skupaj s tipalom morate v tulec potisniti tudi izravnalno vzmet (sl.17).
- Na vrh potopnega tulca (sl.17) od zgoraj ali od strani namestite varovalni nastavek (se dobavi skupaj z regulatorjem).



Slika 17: Potopna puša in temperaturno tipalo

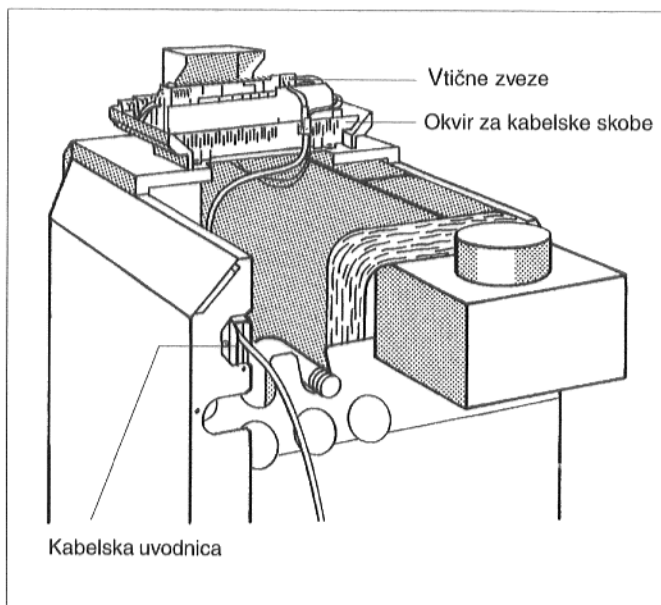
- Izvedite električne priključke z vtičnimi zvezami v skladu z vezalnim načrtom (sl.18).

Pri snemanju vtičev z letvice si pomagajte z izvijačem.

Kable speljite od zadaj skozi kabelsko uvodnico do regulatorja (sl.18).

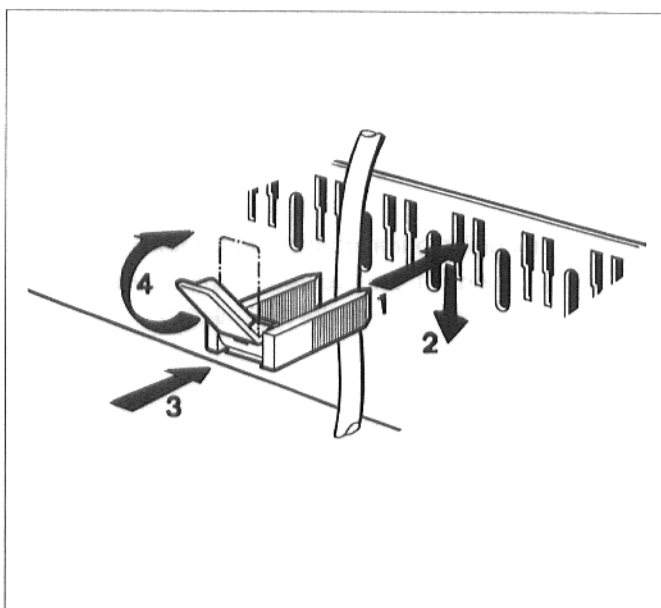
Pazite, da se kabli ne dotikajo vročih delov kotla ali delov varovala vleka.

Fiksni priključek električne napeljave se mora izvesti v skladu z lokalnimi predpisi.



Slika 18: Kabelska uvodnica in vtične zveze

- Vse kable zavarujte s kabelskimi skobami: Skobo z vstavljenim kablom od zgoraj zataknete v utora na okvirni plošči (sl.18) in sicer tako, da gleda jeziček skobe navzgor. Nato potisnite skobo navzdol in navznoter, jeziček pa preklopite naprej (sl.19).
- Predolge dele kapilar in kablov položite na izolacijo kotla. Kapilar ne smete prepogibatil!



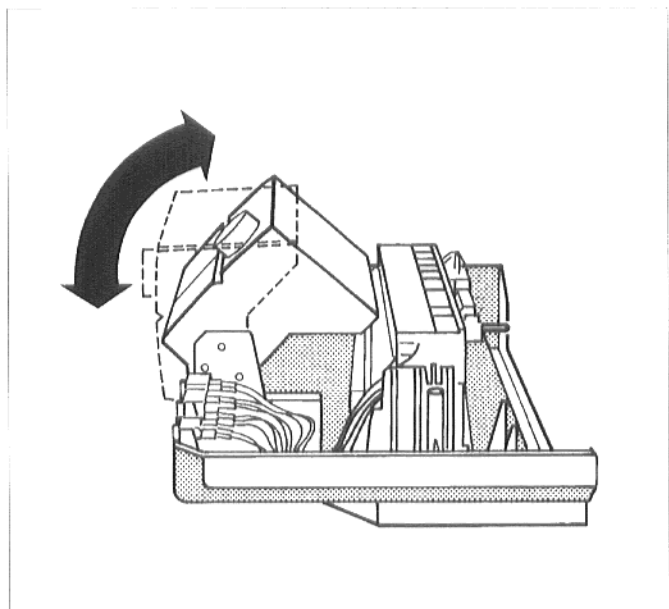
Slika 19: Zavarovanje kabla s skobo

- Samo pri regulacijskem sistemu 2000:

Premaknite nastavljivo krmilno ploščo regulatorja v zeleni položaj. Pri izvedbi kotla s spodaj ležečim boilerjem priporočamo, da je krmilna plošča regulatorja v pokončnem položaju (sl.20).

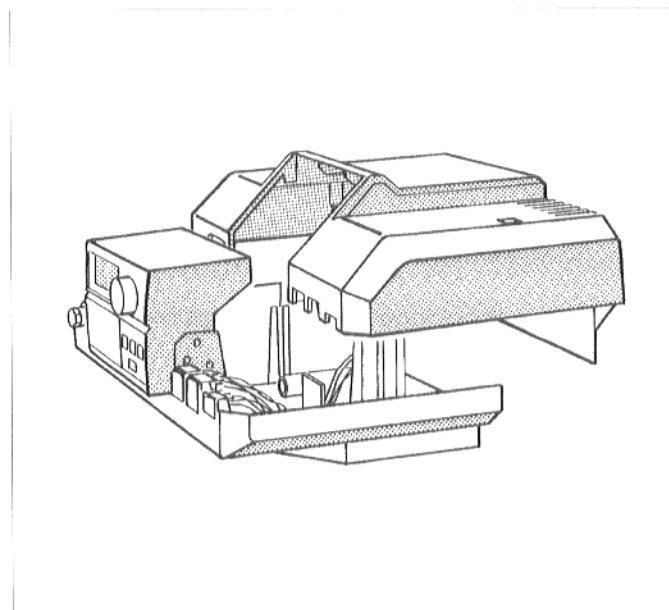
- Samo pri regulacijskem sistemu 3000:

Namestite nazaj pokrov nad dovodom kablov in ga pritrdite.



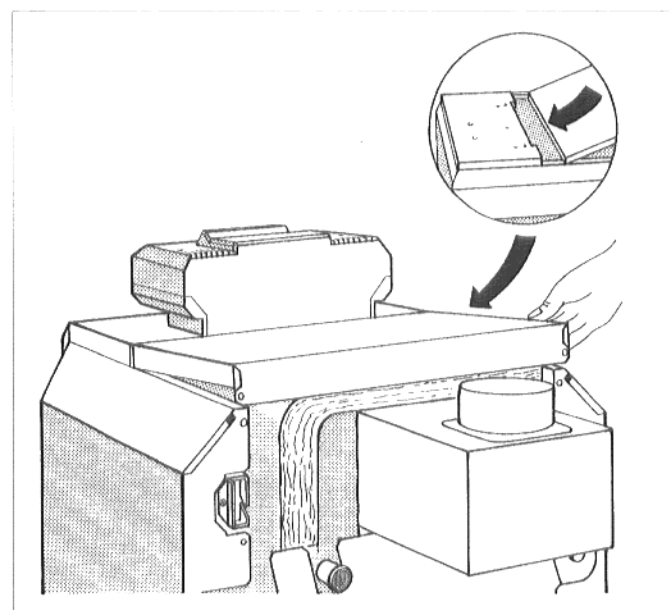
Slika 20: Spreminjanje nagiba krmilne plošče

- Namestite nazaj pokrov nad sponkami in ga pritrdite na regulator (sl.21).



Slika 21: Namestitev pokrova nad sponkami

- Zadnji del pokrova kotla potisnite na sprednji strani pod sprednji pokrov, nato pa ga zadaj pritisknite navzdol (sl.22).
- Privijte zadnji del pokrova na zadnjo steno kotla.
- Če kotel ne bo pričel obratovati takoj po končani montaži, priporočamo, da montirate sprednjo steno kotla, kotel pa zaščitite z embalažnim kartonom.



Slika 22: Montaža zadnjega dela pokrova kotla

## 7. Zagon

### 7.1 Priprava

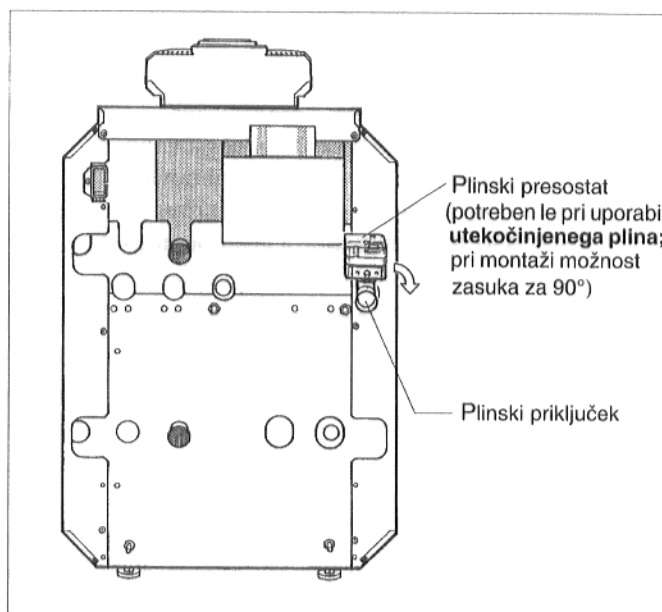
Pri močnem prašenju, npr. zaradi gradbenih posegov v kurilnici, kotel ne sme obratovati.

Zaprašeni kotel morate pred zagonom očistiti prahu (glej poglavje "Vzdrževanje").

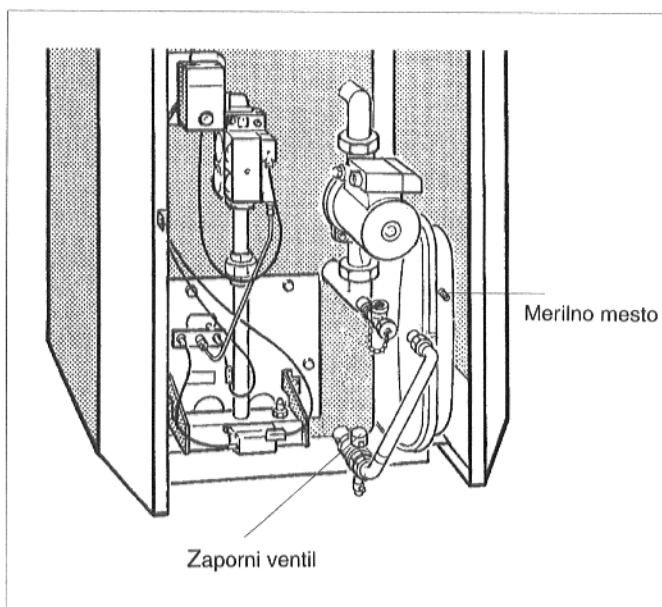
- Plinski priključek izvedite v skladu z lokalnimi predpisi.  
Priključek plinovodne cevi mora biti izveden tako, da omogoča dilatacijo (sl.23).
- V plinovodno cev instalirajte plinsko pipo.  
Priporočamo, da v plinovodno cev vgradite plinski filter po DIN 3386.
- Pri uporabi **utekočinjenega naftnega plina** morate neposredno ob plinskem priključku na kotlu v plinovodno cev vgraditi plinski presostat, ki je priložen priboru za preureditev kotla na drugo vrsto plina in sicer tako, da je regulirni kolešček obrnjen navzgor ali navzven (sl.23). Pri montaži uporabite priloženi reducirni kos, električni priključek pa izvedite po vezalnem načrtu.
- Pred prvim zagonom kotla preverite zunanjo tesnost novega dela plinske napeljave do vključno neposrednega tesnilnega mesta na armaturi plinskega gorilnika. Pri tem sme preizkusni tlak na vhodu armature znašati max. 150 mbar.

V primeru, da pri tem preskusu ugotovite, da napeljava pušča, poiščite netesno mesto tako, da preverite vse spoje s pomočjo sredstva, ki se peni. Sredstvo mora biti atestirano kot sredstvo za preizkušanje tesnosti plinskih napeljav in ne sme priti v stik z električnimi priključnimi kabli.

- Samo pri G124 XV:  
Preverite, če tlak, naveden na napisni tablici ekspanzijske posode, ustreza tlaku naprave v hladnem stanju minus 0,2 bar. Pri odstopanju nastavite predtlak kot sledi:
- Odstranite rdeči pokrovček in zaprite zaporni ventil (sl.24).
- Odstranite kapo na merilnem mestu (sl.24) in tlak na novo nastavite.
- Namestite kapo nazaj na merilni nastavek, odprite zaporni ventil in natakните rdeči pokrovček.



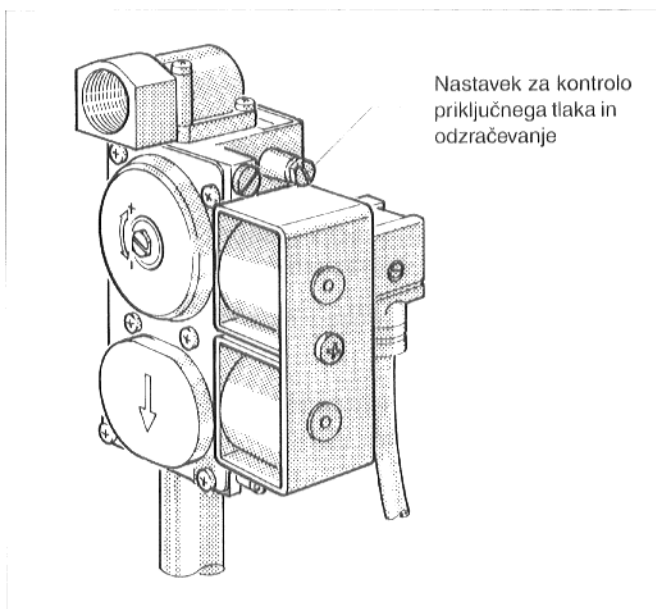
Slika 23: Plinski priključek



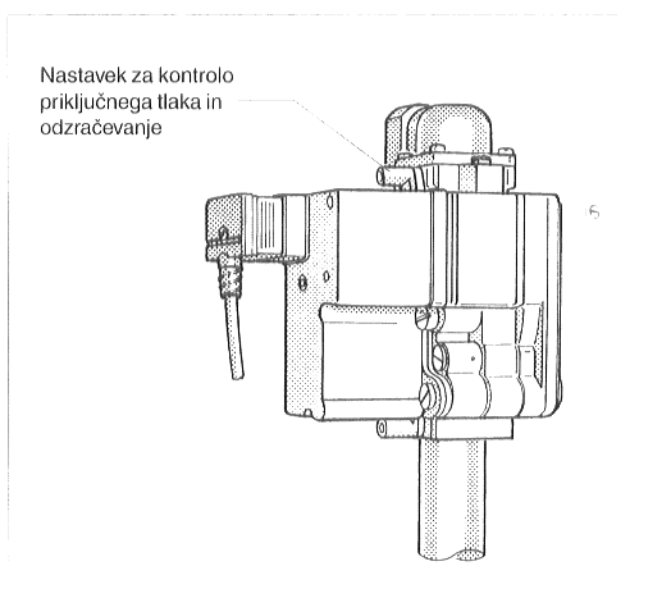
Slika 24: G124 XV: Ekspanzijska posoda; pri kotlih velikosti od 20-4 dalje na hrbtni strani kotla

- Pri odprtih sistemih mora biti rdeča oznaka manometra nastavljena na tlak, ki je potreben za napravo. Pri zaprtih sistemih mora kazalec manometra stati znotraj zeleno označenega polja.
- Preverite nivo vode v ogrevalnem sistemu; po potrebi vodo dolijte in celotni sistem odzračite.  
Pri padcu nivoja vode med obratovanjem vodo počasi dotočite in celotni sistem odzračite. Če so izgube vode pogoste, poiščite vzrok in napako takoj odpravite.

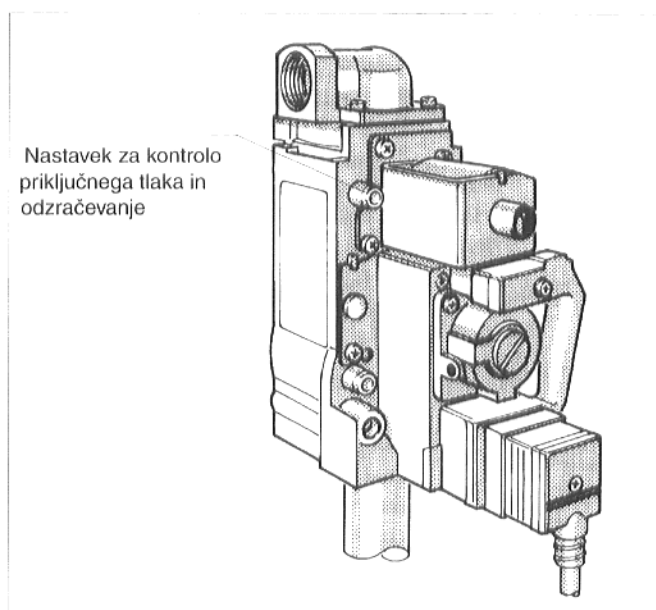
- Počasi odprite plinsko pipo.
- Odzračite dovod plina: zaporni vijak nastavka za merjenje priključnega tlaka in odzračevanje na plinski armaturi odvijte za dva obrata (slike 25 do 27). Pri armaturi "SIT" 830 Tandem zaporni vijak odstranite. Ko ste izpustili ves zrak, zaporni vijak merilnega nastavka privijte nazaj.



Slika 25: Plinska armatura "SIT" 830 Tandem

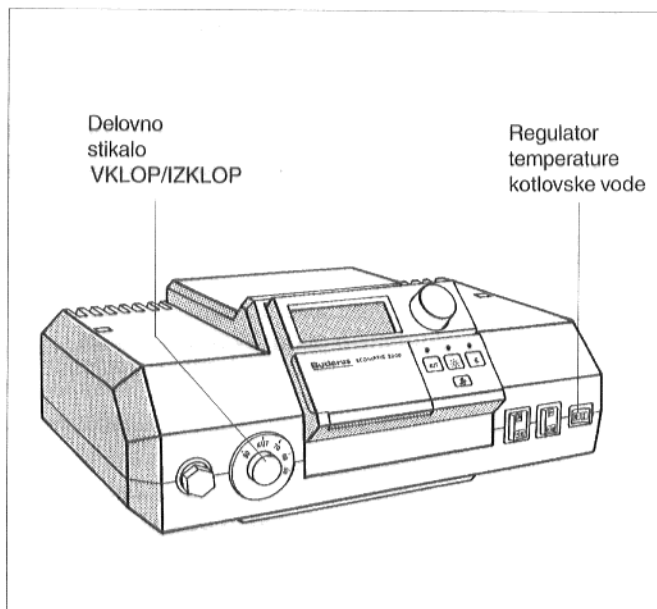


Slika 26: Plinska armatura "BM" 762-012

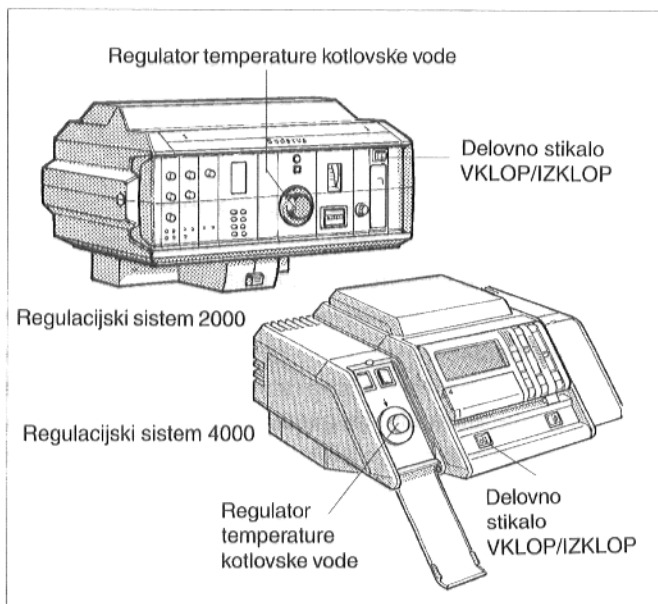


Slika 27: Plinska armatura "Honeywell" VR 4601

- Napravo električno priklopite, npr. na stikalu za vklop naprave v sili, ki se nahaja pred kurilnico.
- Delovno stikalo (slika 28 oz. 29) preklopite v položaj I (VKLOP).
- Regulator temperature kotlovske vode (sl.28 oz. 29) nastavite na "AUT".
- Upoštevajte navodila za uporabo kotlovske regulacije in regulacije ogrevalnega kroga, ki so priložena regulatorju.



Slika 28: Regulaijski sistem 2000



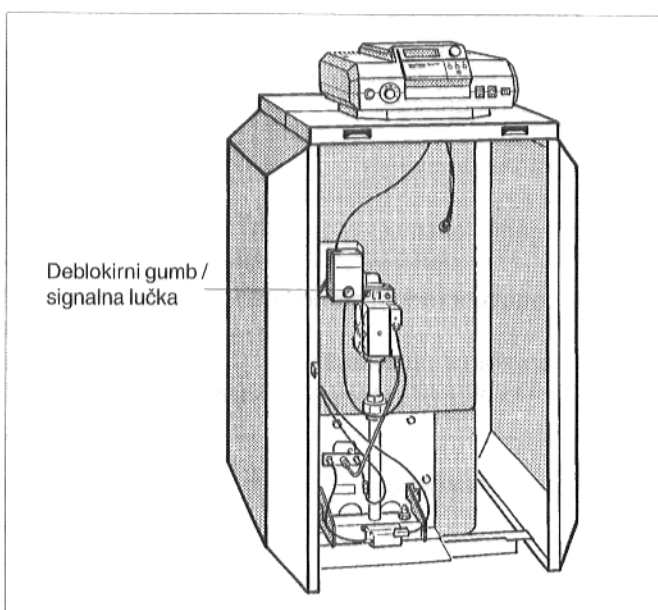
Slika 29: Regulaijska sistema 3000 in 4000

- Motnja:

Če se prižge kontrolna lučka gumba za deblokiranje (sl.30), motnjo odpravite s pritiskom gumba za deblokiranje.

Pri regulacijskem sistemu 3000 na motnjo gorilnika poleg tega opozarja prižgana kontrolna lučka nad regulatorjem temperature kotlovske vode, pri regulacijskih sistemih 2000 in 4000 pa se obvestilo o motnji izpiše na zaslonu regulatorja oz. daljinskega krmilnika.

Če gorilnik tudi po večkratnem deblokiranju ne prične delovati, glejte poglavje "Odprava motenj".



Slika 30: Deblokirni gumb

## 7.2 Kontrolni list za dela ob zagonu

Prosimo, da opravljena dela na kontrolnem listu obkljukate in vnesete izmerjene vrednosti.  
Napotke za zagon in pojasnila k posameznim točkam najdete na naslednjih straneh.

Dela ob zagonu	opomba ali izmenjava vrednosti
1. Vpišite karakteristike plina: Wobbov indeks delovna kurilna vrednost v kWh/m <sup>3</sup> <sub>n</sub> v kWh/m <sup>3</sup>	_____ _____
2. Ali ste izvedli kontrolo tesnosti?	<input type="checkbox"/>
3. Preverite: odprtine za dovod in odvod zraka ter dimovodni priključek	<input type="checkbox"/>
4. Preverite opremljenost komponent (velikost šob)	<input type="checkbox"/>
5. Zaženite gorilnik	<input type="checkbox"/>
6. Izmerite priključni (dimnični) tlak plina v mbar	_____
7. Izmerite tlak na šobi v mbar	_____
8. Preskus tesnosti med obratovanjem	<input type="checkbox"/>
9. Zabeležite izmerjene vrednosti	<input type="checkbox"/>
Vlek dimnika v Pa	_____
Temperatura dimnih plinov bruto t <sub>A</sub> v °C	_____
Temperatura zraka t <sub>L</sub> v °C	_____
Temperatura dimnih plinov netto t <sub>A</sub> - t <sub>L</sub> v °C	_____
Vsebnost ogljikovega dioksida (CO <sub>2</sub> ) ali vsebnost kisika (O <sub>2</sub> ) v %	_____
Dimniške izgube q <sub>A</sub> v %	_____
Vsebnost ogljikovega monoksida (CO) (nerazredčenega) v ppm	_____
10. Kontrola delovanja	<input type="checkbox"/>
Merjenje ionizacijskega toka v μA	_____
11. Montaža sprednje stene kotla	<input type="checkbox"/>
12. Informiranje uporabnika, predaja tehnične dokumentacije	<input type="checkbox"/>
13. Potrditev zagona	<input type="checkbox"/>

## 7.3 Dela pri zagonu

### Ad 1: Vpišite karakteristike plina

Povprašajte pri pristojnem distributerju plina, kakšne so karakteristike plina.

### Ad 2: Ali ste izvedli kontrolo tesnosti?

Tu potrdite, da je bila pred zagonom kotla kontrola tesnosti opravljena. Glej tudi poglavje "Priprava na zagon".

### Ad 3: Preverjanje odprtin za dovod in odvod zraka ter dimovodnega priključka

Da bi zagotovili delovanje naprave brez motenj, morajo biti vse dovodne in odvodne odprtine za zrak dovolj veliko dimenzionirane. Prepričajte se, če so prezračevalne odprtine narejene in če so proste, se pravi, da niso zastavljene ali zamašene. Opozorite uporabnika ogrevalne naprave na morebitne nepravilnosti in ga prosite, da jih odstrani.

Prepričajte se, če dimovodni priključek izpolnjuje naslednje pogoje:

Presek dimovodne cevi mora ustrezati izračunu po veljavnih predpisih. Odvod dimnih plinov naj bo čim krajši. Dimovodne cevi morajo biti položene tako, da se poševno vzpenjajo do dimnika. Termično krmiljene dimovodne lopute ne smejo biti vgrajene v cevi za odvod dimnih plinov.

Poskrbite, da se morebitne nepravilnosti takoj odpravijo.

### Ad 4: Preverjanje opremljenosti komponent

- Delovno stikalo postavite v položaj 0 (IZKLOP).
- Na osnovi karakteristik plina, ki ste jih dobili od distributerja plina ter na podlagi podatkov v tabelah 1 in 2 ugotovite, katere glavne šobe ustrezajo uporabljanemu plinu. Preverite, če se oznake glavnih šob ujemajo z ugotovljenimi podatki.

### Ad 5: Zagon gorilnika

Glej poglavje "Priprava na zagon".

Vrsta plina	Tovarniška nastavitve
<b>zemeljski plin E</b> (vključuje zemelj. plin H)	Ob dobavi nastavljen na Wobbov indeks 14,1 kWh/m <sup>3</sup> (pri 15°C, 1013 mbar), za območje Wobbovega indeksa 11,3 do 15,2 kWh/m <sup>3</sup> .  Nastavitev gorilnika ni potrebna. Regulator tlaka je plombiran.  prejšnji podatki: nastavljen na Wobbov indeks 15,0 kWh/m <sup>3</sup> (pri 0°C, 1013 mbar), za območje Wobbovega indeksa 12,0 do 15,7 kWh/m <sup>3</sup> .
<b>zemeljski plin LL</b> (vključuje zemelj. plin L)	po zamenjavi šobe (glej "Preureditev na drugo vrsto plina") prednastavljen na Wobbov indeks 11,5 kWh/m <sup>3</sup> (pri 15°C, 1013 mbar), za območje Wobbovega indeksa 9,5 do 12,4 kWh/m <sup>3</sup> .  Nastavitev gorilnika ni potrebna. Regulator tlaka je plombiran.  prejšnji podatki: prednastavljen na Wobbov indeks 12,4 kWh/m <sup>3</sup> (pri 0°C, 1013 mbar), za območje Wobbovega indeksa 10,5 do 13,0 kWh/m <sup>3</sup> .
<b>utekočinjeni naftni plin P</b>	Po preureditvi (glej "Preureditev na drugo vrsto plina") primeren za propan.
<b>utekočinjeni naftni plin B/P</b>	Po preureditvi (glej "Preureditev na drugo vrsto plina") primeren za butan, propan in plinske mešanice obeh.

Tabela 1: Tovarniška nastavitve plinskega gorilnika

Velikost kotla	Število šob	Premer glavnih šob za plin označitev v 1/100 mm			
		zemeljski plin E (H) mm	zemeljski plin LL (L) mm	tekoči plin P mm	tekoči plin B/P mm
9 - 2	1	2,50	E 2,75	A 1,70	I 1,50
13 - 3	2	2,30	I 2,50	I 1,55	L 1,30
16 - 3	2	2,35	I 2,55	E 1,60	I 1,45
20 - 4	3	2,30	I 2,50	I 1,55	L 1,30
24 - 4	3	2,35	I 2,55	D 1,60	I 1,45
28 - 5	4	2,30	I 2,50	A 1,60	K 1,35
32 - 5	4	2,35	E 2,55	A 1,60	I 1,45

Tabela 2: Glavne plinske šobe

## Ad 6: Izmerite priključni (dinamični) tlak plina

- Vijak nastavka za kontrolo priključnega tlaka na armaturi plinskega gorilnika (sl.31 do 33) odvijte za dva obrata; pri armaturi "SIT" 830 Tandem vijak odstranite.
- Merilno cevko U-cevnega manometra natakните na merilni nastavek.
- Izmerite priključni tlak pri delujočem gorilniku in izmerjeno vrednost vnesite v kontrolni list.
- Priključni tlak plina mora znašati pri

**zemeljskem plinu E (H):**  
min. 17 mbar, max. 25 mbar,  
nazivni priključni tlak 20 mbar,

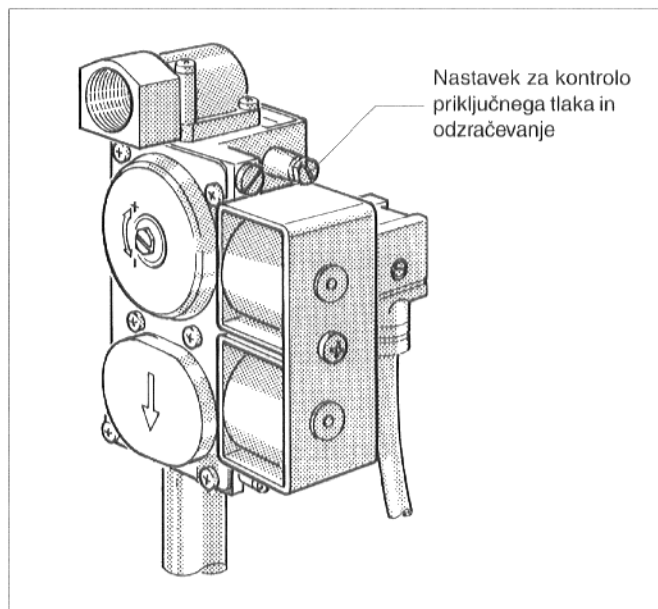
**zemeljskem plinu LL (L):**  
min. 18 mbar, max. 25 mbar,  
nazivni priključni tlak 20 mbar,

**utekočinjenem naftnem plinu:**  
min. 42,5 mbar, max. 57,5 mbar  
nazivni priključni tlak 50 mbar.

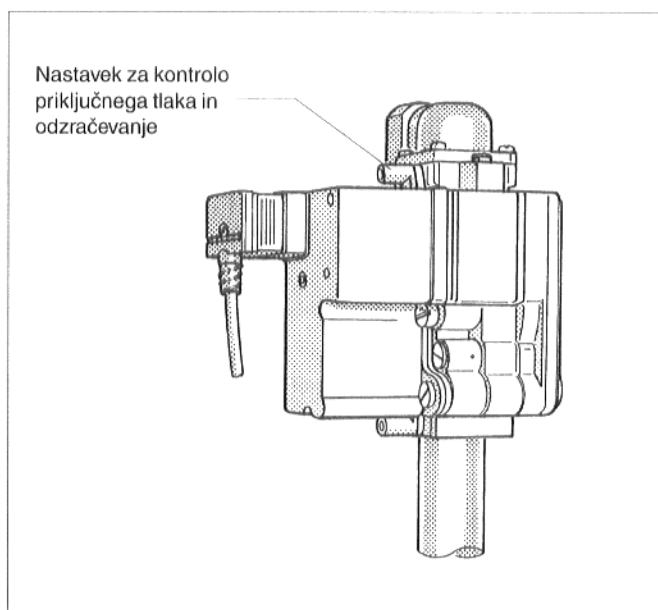
Če je priključni tlak prenizek, se morate posvetovati s pristojnim distributerjem plina.

V primeru, da je priključni tlak plina višji, morate pred armaturo plinskega gorilnika vgraditi dodatni regulator tlaka.

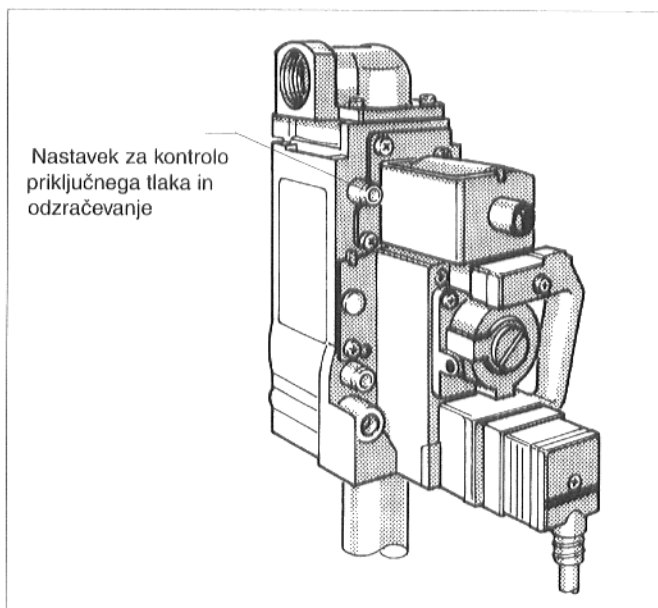
- Merilno cevko manometra iztakните in skrbno privijte nazaj pokrovni vijak.



Slika 31: Plinska armatura "SIT" 830 Tandem



Slika 32: Plinska armatura "BM" 762-012



Slika 33: Plinska armatura "Honeywell" VR 4601

### Ad 7: Izmerite tlak na šobi

- Vijak merilnega nastavka na plinskem razdelilniku odvijte za dva obrata (sl.34).
- Merilno cevko U-cevnega manometra natakните na merilni nastavek.

Na manometru odčitajte tlak na šobi in ga primerjajte z vrednostmi v tabeli 3.

Če izmerjena vrednost odstopa od referenčne vrednosti za več kot  $\pm 1$  mbar, pokličite pooblaščenega serviserja.

### Ad 8: Preskus tesnosti med obratovanjem

- S pomočjo penečega sredstva preverite vsa plinovodna tesnilna mesta na gorilniku, medtem ko ta obratuje (npr. kontrolni nastavek, šobe, navojne spoje, itd.). Sredstvo mora biti atestirano kot sredstvo za preizkušanje tesnosti plinskih napeljav in ne sme priti v stik z električnimi priključnimi kablji.

### Ad 9: Zabeležite izmerjene vrednosti

- Na dimovodni cevi, približno  $2 \times \varnothing AA$  v stran od varovala vleka na tisti strani, ki je obrnjena stran od kotla, naredite izvrtino kot kaže slika 35.  
V primeru, da se na dimovodnem priključku takoj za varovalom vleka nahaja cevno koleno, morate meritve izvajati pred kolenom.
- Na tem mestu opravite vse meritve na kotlu.

#### Vlek dimnika

Priporočamo vrednosti med 3 Pa (0,03 mbar) in 5 Pa (0,05 mbar).

Pri večjih vlekkih prihaja do sprememb dimniških izgub, povzročajo pa tudi nepotrebne toplotne izgube oz. višje stroške ogrevanja. Poleg tega lahko zaradi tega prihaja do napak pri merjenju dimniških izgub.

Pri vrednostih nad 10 Pa (0,1 mbar) priporočamo vgradnjo regulatorja vleka.

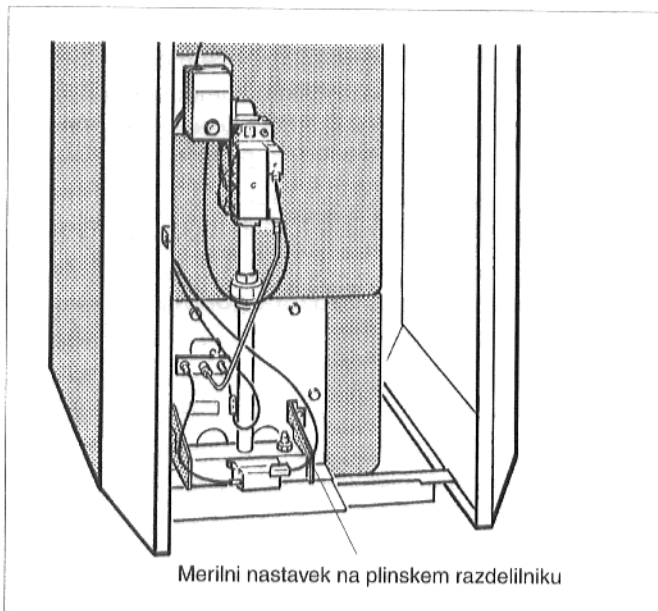
#### Dimniške izgube

Dimniške izgube ne bi smele bile večje od 10%.

#### Vsebnost ogljikovega monoksida

Izmerjena vsebnost CO, preračunana na nerazredčeno stanje, mora biti nižja od 400 ppm oz. 0,04 vol%. Vrednosti okoli ali nad 400 ppm kažejo na napačno nastavitev gorilnika, napačno opremljenost, zamazanost gorilnika ali toplotnega izmenjevalnika ali na defekt na gorilniku.

Vzrok je potrebno obvezno ugotoviti in napako odpraviti.

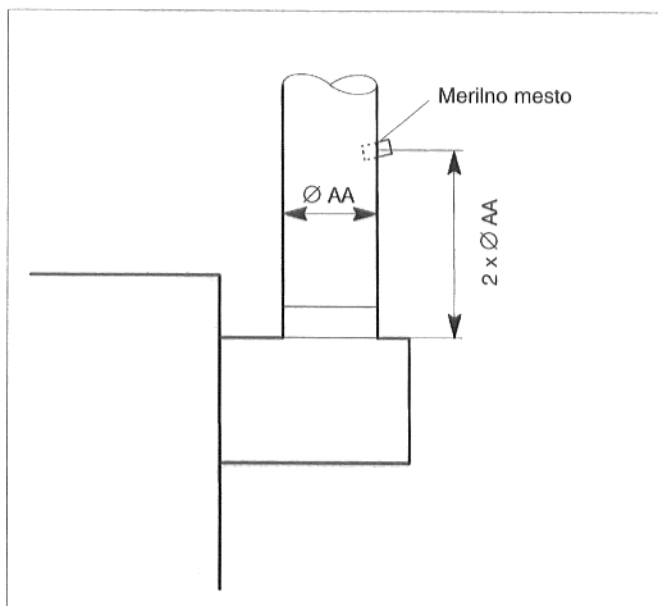


Merilni nastavek na plinskem razdelilniku

Slika 34: Plinski gorilnik

Velikost kotla	Nazivni tlak na plinskih šobah ob upoštevanju temperature plina 15° C in 1013 mbar		
	zemeljski plin mbar	tekoči plin P mbar	tekoči plin B/P mbar
9 - 2	15,2	28,1	36,9
13 - 3	11,3	20,9	31,3
16 - 3	15,1	27,6	32,6
20 - 4	11,6	22,0	33,0
24 - 4	15,5	27,7	32,6
28 - 5	12,9	21,4	34,0
32 - 5	15,5	28,0	33,0

Tabela 3: Nazivni tlak na plinskih šobah



Slika 35: Merilno mesto na dimovodu

## Ad 10: Kontrola delovanja

Ob zagonu in ob letnem vzdrževanju se mora na vseh regulacijskih, krmilnih in varnostnih komponentah izvesti preskus delovanja v skladu z DIN 4756 in pri nastavljivih elementih tudi kontrola pravilne nastavitve.

### Kontrola varnostnega termostata

(glej navodila "Kotlovska regulacija in regulacija ogrevalnih krogov")




### Kontrola ionizacijskega nadzora gorenja

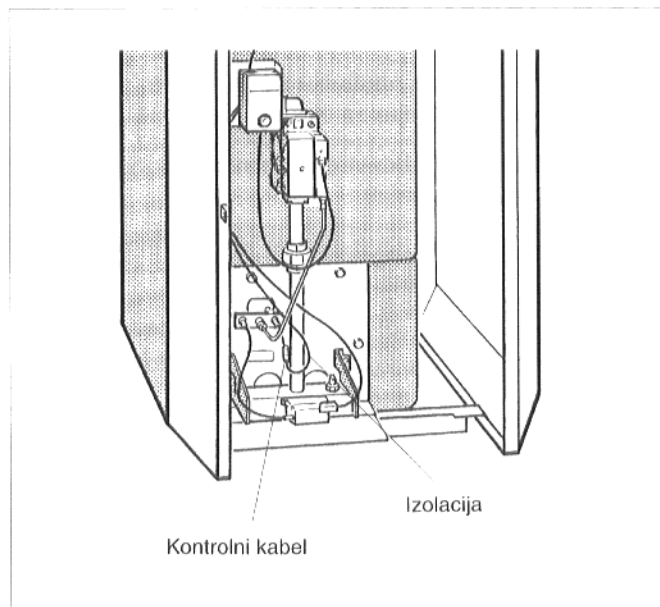
- Napravo odklopite od omrežja, npr. na stikalu za izklop v sili pred kurilnico.
- Izolacijo na kontrolnem kablu (sl.36) odstranite in iztaknite vtič kabla.
- Napravo zopet električno priklopite (npr. na stikalu za izklop v sili).  
Po približno 12 sekundah se magnetni ventil odpre, kar zaznate kot rahel klik. Kakšnih 10 sekund kasneje mora gorilnik preklopiti na motnjo, se pravi, prižge se signalna lučka na deblokirnem gumbu.

### Merjenje ionizacijskega toka

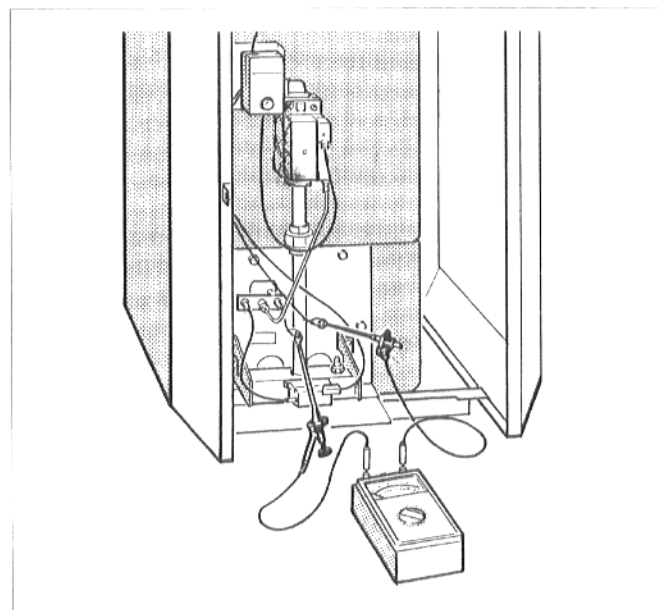
- Napravo odklopite od omrežja.
- Merilni instrument zaporedno priklopite na kontrolni kabel in kontrolno elektrodo (sl.37). Na instrumentu izberite področje enosmernega toka v  $\mu\text{A}$ .
- Priklopite napravo nazaj na el. omrežje in merite ionizacijski tok.  
Delovanje brez motenj je možno le, če znaša ionizacijski tok pri gorečem pilotnem plamenu, ne da bi gorel glavni plamen, najmanj  $2 \mu\text{A}$ . Do izklopa zaradi motnje pride pri cca.  $1 \mu\text{A}$ .
- Izmerjeno vrednost vnesite v kontrolni list.
- Napravo odklopite od omrežja.
- Odstranite merilni instrument, natakните vtič kabla in namestite izolacijo.
- Napravo zopet električno priklopite.

### Kontrola delovanja nadzora dimnih plinov (dodatna oprema)

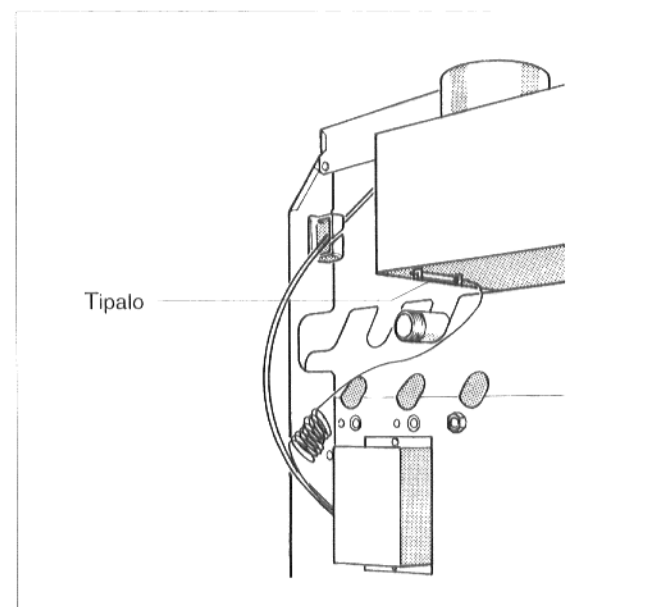
- Odmontirajte tipalo temperature dimnih plinov na varovalu vleka. (sl.38).
- Pri regulacijskih sistemih 2000 in 4000 pritisnite tipko  in jo držite cca. 1 sekundo, pri regulacijskem sistemu 3000 premaknite stikalo "Test dimnih plinov" v položaj  
- Pri izvedbi brez regulacije Ecomatic nastavite regulator temperature kotlovske vode na maksimalno temperaturo.
- Tipalo temperature dimnih plinov pri delujočem gorilniku potisnite v sredino toka dimnih plinov.  
Dovod plina se po max. 120 sekundah prekine, gorilnik izklopi. Po preteku čakalnega časa cca. 15 minut sledi avtomatski ponovni start gorilnika, če naprava javlja potrebo po toploti.
- Namestite nazaj tipalo temperature dimnih plinov.



Slika 36: Kontrolni kabel



Slika 37: Merjenje ionizacijskega toka



Slika 38: Tipalo naprave za nadzor dimnih plinov

### Ad 11: Montaža sprednje stene kotla

- Namestite sprednjo steno kotla v vodila.
- V stranski steni privijte pritrdilna vijaka na levi in desni strani (sl.39).
- Namestite prozorno vrečko s tehnično dokumentacijo na vidnem mestu na eni od stranskih sten kotla.
- Samo pri regulacijskem sistemu 3000:

Vijak za fiksiranje prozornega pokrova regulatorja s pomočjo npr. kovanca obrnite tako, da je zareza v vodoravnem položaju, od spredaj natakните pokrov in obrnite vijak tako, da je zareza v navpičnem položaju (sl.40).

Za boljši pogled na krmilno ploščo regulatorja lahko zgornji del regulatorja pomaknete za dva položaja navzgor (sl.40).

Če želite regulator premakniti zopet navzdol, morate pritisniti deblokirno tipko (sl.40).

### Ad 12: Informiranje uporabnika, predaja tehnične dokumentacija

Seznajte uporabnika z načinom delovanja in uporabe ogrevalne naprave. Pri tem mu izročite tehnično dokumentacijo.

### Ad 13: Potrditev zagona

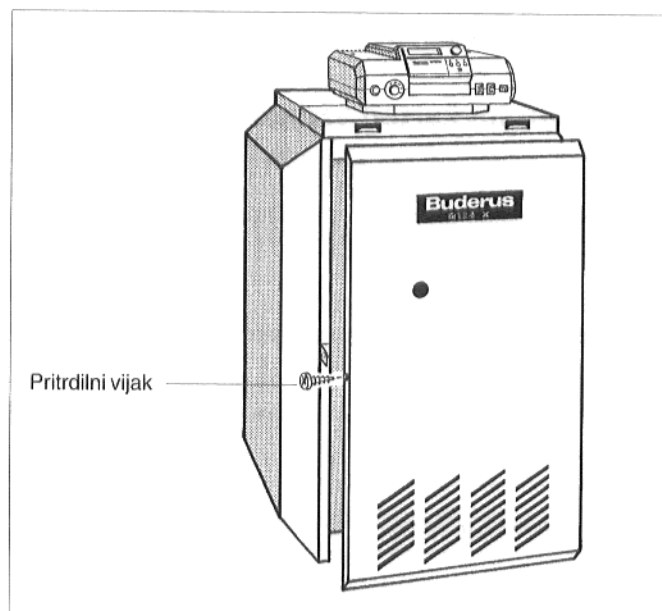
Izpolnite obrazec na zadnji strani teh navodil. S tem potrdite, da je bila montaža, prvi zagon in predaja naprave izvedena strokovno.

## 8. Izklop

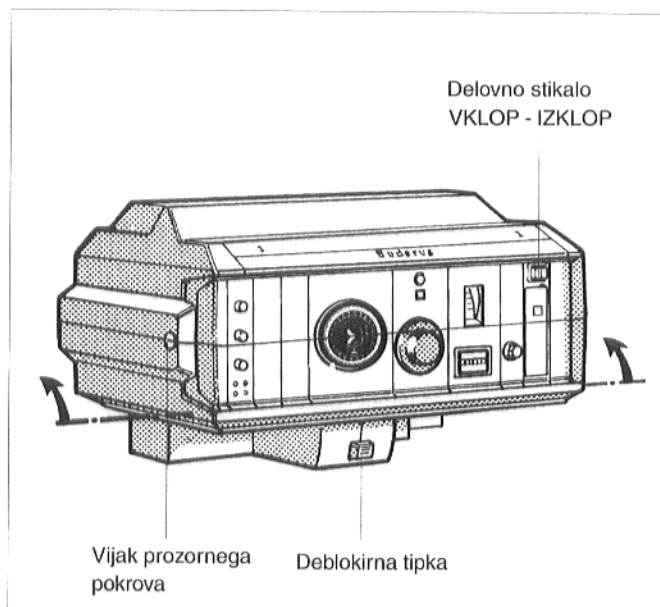
- Samo pri regulacijskem sistemu 3000:  
S pomočjo kovanca zavrtite vijak prozornega pokrova regulatorja (sl.40) tako, da je zareza v vodoravnem položaju. Snemite pokrov v smeri proti sebi.
- Delovno stikalo (sl.40 in 41) preklopite v položaj O (IZKLOP).
- Zaprite plinsko pipo.
- Samo pri regulacijskem sistemu 3000:

Namestite nazaj prozorni pokrov regulatorja.

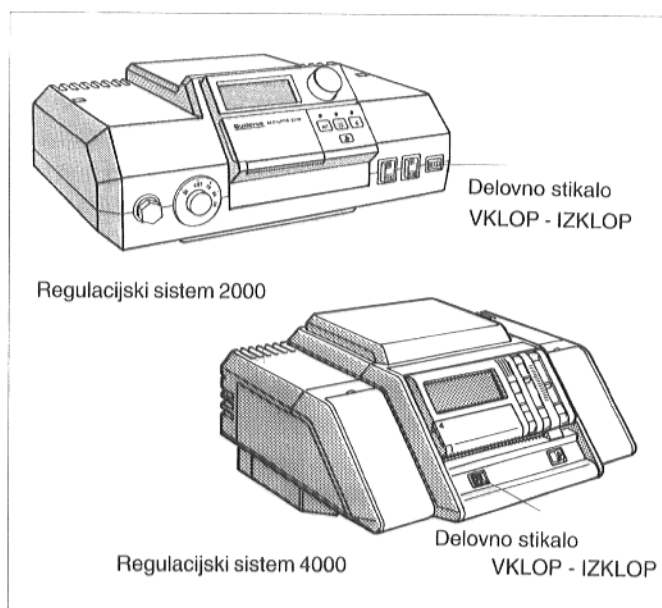
Če v zimskih mesecih ogrevalne naprave ne boste uporabljali, morate izpustiti vodo iz sistema (nevarnost zmrzovanja).



Slika 39: Montaža sprednje stene kotla



Slika 40: Regulacijski sistem 3000



Slika 41: Regulacijska sistema 2000 in 4000

## 9. Vzdrževanje

### 9.1 Kontrolni karton vzdrževalnih del

Prosimo, da opravljena vzdrževalna dela na kontrolnem kartonu obkljukate in vnesete izmerjene vrednosti.  
Napotke in pojasnila k posameznim točkam najdete na naslednjih straneh.

Vzdrževalna dela		(Datum)		
1.	Čiščenje kotla	<input type="checkbox"/>	<input type="checkbox"/>	<input type="checkbox"/>
2.	Čiščenje plinskega gorilnika	<input type="checkbox"/>	<input type="checkbox"/>	<input type="checkbox"/>
3.	Preskus notranje tesnosti	<input type="checkbox"/>	<input type="checkbox"/>	<input type="checkbox"/>
4.	Merjenje priključnega tlaka plina v mbar	_____	_____	_____
5.	Izmerite tlak na šobi v mbar	_____	_____	_____
6.	Preskus tesnosti med obratovanjem	<input type="checkbox"/>	<input type="checkbox"/>	<input type="checkbox"/>
7.	Zabeležite izmerjene vrednosti	<input type="checkbox"/>	<input type="checkbox"/>	<input type="checkbox"/>
	Vlek dimnika v Pa	_____	_____	_____
	Temperatura dimnih plinov brutto $t_A$ v °C	_____	_____	_____
	Temperatura zraka $t_L$ v °C	_____	_____	_____
	Temperatura dimnih plinov netto $t_A - t_L$ v °C	_____	_____	_____
	Vsebnost ogljikovega dioksida (CO <sub>2</sub> ) v% ali vsebnost kisika (O <sub>2</sub> )	_____	_____	_____
	Dimniške izgube v%	_____	_____	_____
	Vsebnost ogljikovega monoksida (CO) (nerazredčenega) v ppm	_____	_____	_____
8.	Kontrola delovanja	<input type="checkbox"/>	<input type="checkbox"/>	<input type="checkbox"/>
	Merjenje ionizacijskega toka v $\mu A$	_____	_____	_____
	Pri G 124 XV: Kontrola ekspanzijske posode (Približno vsaki dve leti)	<input type="checkbox"/>	<input type="checkbox"/>	<input type="checkbox"/>
		<input type="checkbox"/>	<input type="checkbox"/>	<input type="checkbox"/>
9.	Potrditev opravljenega vzdrževanja			
	Vzdrževalna dela izvedel (žig firme, podpis)			

<input type="checkbox"/>	<input type="checkbox"/>	<input type="checkbox"/>	<input type="checkbox"/>	<input type="checkbox"/>
<input type="checkbox"/>	<input type="checkbox"/>	<input type="checkbox"/>	<input type="checkbox"/>	<input type="checkbox"/>
<input type="checkbox"/>	<input type="checkbox"/>	<input type="checkbox"/>	<input type="checkbox"/>	<input type="checkbox"/>
_____	_____	_____	_____	_____
_____	_____	_____	_____	_____
_____	_____	_____	_____	_____
_____	_____	_____	_____	_____
_____	_____	_____	_____	_____
_____	_____	_____	_____	_____
_____	_____	_____	_____	_____
<input type="checkbox"/>	<input type="checkbox"/>	<input type="checkbox"/>	<input type="checkbox"/>	<input type="checkbox"/>
<input type="checkbox"/>	<input type="checkbox"/>	<input type="checkbox"/>	<input type="checkbox"/>	<input type="checkbox"/>
_____	_____	_____	_____	_____
_____	_____	_____	_____	_____
<input type="checkbox"/>	<input type="checkbox"/>	<input type="checkbox"/>	<input type="checkbox"/>	<input type="checkbox"/>
<input type="checkbox"/>	<input type="checkbox"/>	<input type="checkbox"/>	<input type="checkbox"/>	<input type="checkbox"/>
<input type="checkbox"/>	<input type="checkbox"/>	<input type="checkbox"/>	<input type="checkbox"/>	<input type="checkbox"/>

## 9.2 Vzdrževalna dela

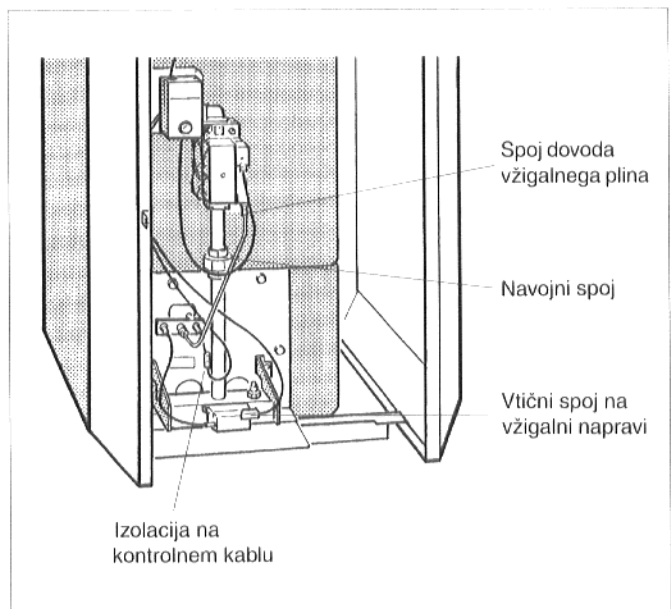
Pri zamenjavi delov uporabljajte le originalne rezervne dele.

### Ad 1: Čiščenje ogrevalnega kotla

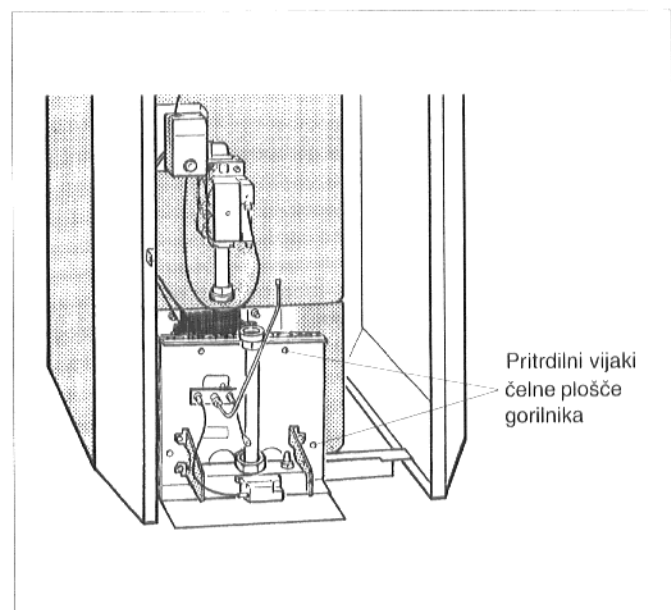
Kotel lahko očistite mehansko s pomočjo krtač in/ali kemično\*.

#### a) Mehansko čiščenje s krtačami

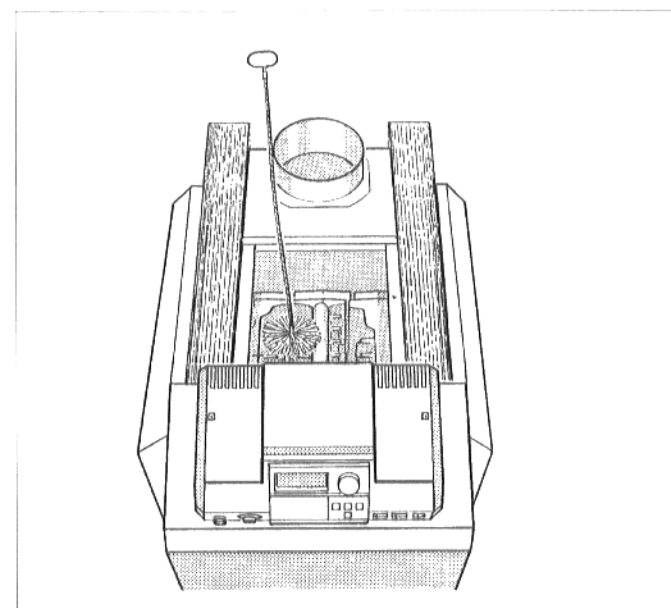
- Zaprite plinsko pipo na napajalnem vodu.
- Napravo odklopite od omrežja, npr. na stikalu za izklop v sili pred kurilnico.
- Demontirajte sprednjo steno kotla.
- Demontaža plinskega gorilnika:
  - Odvijte dovod vžigalnega plina na priključku na armaturi (sl.42).
  - Odvijte navojni spoj in ločite gorilnik od armature (sl.42).
  - Izolacijo na kontrolnem kablu odstranite in iztaknite vtič kabla (sl.42).
  - Iztaknite el. kabel na vžigalniku (sl.42).
  - Odvijte pritrdilne vijake na čelni plošči gorilnika in gorilnik vzemite ven (sl.43).
- Odvijte vijake zadnjega dela pokrova in ga odstranite.
- Odmaknite toplotno izolacijo in odstranite čistilni pokrov.
- Prekrtačite zgorevalne kanale (sl.44).
- Očistite zgorevalno komoro in talno izolacijo.
- Privijte čistilni pokrov in položite nazaj toplotno izolacijo.
- Namestite zadnji del pokrova kotla.



Slika 42: Plinski gorilnik



Slika 43: Demontaža plinskega gorilnika



Slika 44: čiščenje s krtačo

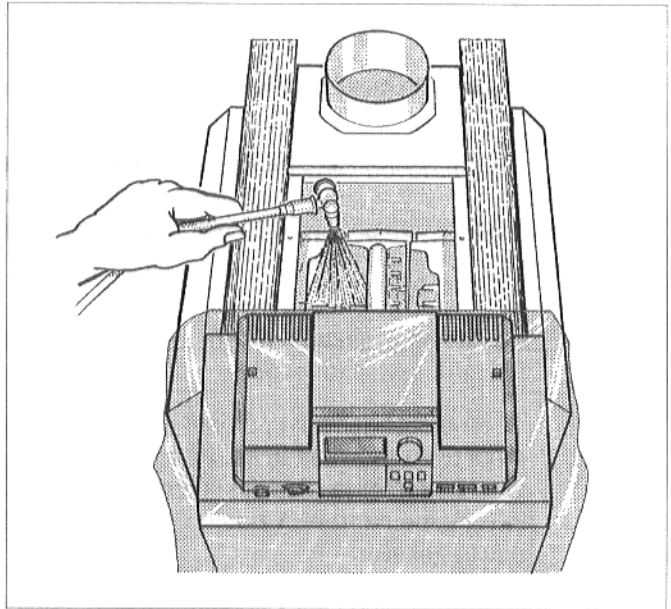
\* naprava za kemično čiščenje = pribor po posebnem naročilu

## b) Kemično čiščenje oz. kombinirano čiščenje

- Čistilno sredstvo izberite glede na vrsto zamazanosti (saje ali obloge)
- Upoštevajte navodila za delo z napravo za kemično čiščenje in uporabo čistilnega sredstva. Če navodila tako zahtevajo, morate čiščenje izvajati drugače, kot je tu opisano.
- Kotel segrejte, tako da ima kotlovska voda približno 50 °C.
- Zaprite plinsko pipo.
- Napravo električno odklopite, npr. s stikalom za izklop v sili pred kurilnico.
- Odstranite sprednjo steno kotla.
- Demontirajte plinski gorilnik. Glej navodilo pri "a) Mehansko čiščenje".
- Odvijte zadnji del pokrova kotla in ga snemite.
- Odmaknite toplotno izolacijo in odstranite čistilni pokrov.
- Če so obloge debele, zgorevalne kanale prekrtajte (sl.44).
- Regulator zaščitite s folijo, ker ne sme priti v stik s čistilnim sredstvom.
- Na talno izolacijo položite krpo, da bo vpila kapljajoče čistilno sredstvo.
- V zgorevalne kanale od zgoraj enakomerno nabrizgajte čistilno sredstvo (sl.45).

### **Čistilno sredstvo smete vbrizgati le v notranjost zgorevalnih kanalov!**

- Čistilno sredstvo pustite učinkovati približno 15 minut.
- Odstranite krpo s talne izolacije.
- Snemite folijo z regulatorja.
- Ponovno namestite čistilni pokrov.
- Montirajte plinski gorilnik in ga zaženite; obratuje naj toliko časa, da kotlovska voda doseže maksimalno temperaturo (dimnikarska tipka). Ko se zgorevalne površine osušijo, gorilnik demontirajte.
- Priporočamo, da zgorevalne kanale prekrtajte. Prej odstranite čistilni pokrov in ga po končanem čiščenju zopet namestite nazaj.
- Očistite zgorevalno komoro in talno izolacijo.
- Položite nazaj toplotno izolacijo in privijte zadnji del pokrova kotla.
- Kurilnico dobro prezračite.



Slika 45: Čiščenje s kemičnim čistilnim sredstvom

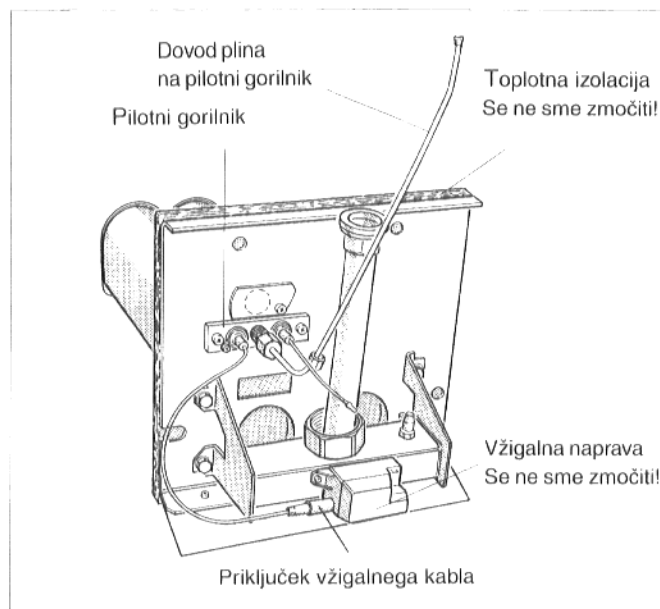
## Ad 2: Čiščenje plinskega gorilnika

- Iztaknite vžigalni kabel na vžigalni napravi (sl.46).
- Odvijte dovod plina na pilotnem gorilniku (sl.46).
- Šobo pilotnega plamena (zemeljski plin:  $\varnothing$  04 mm, oznaka: 4; utekočinjeni naftni plin:  $\varnothing$  0,3 mm, oznaka: 3) in mrežico vzemite ven in izpihajte.
- Odvijte oba vijaka na pilotnem gorilniku in gorilnik previdno izvlecite (sl.46).
- Gorilne cevi gorilnika potopite v vodo s čistilnim sredstvom in jih okrtajte. Pri tem pazite, da ne zmočite toplotne izolacije na čelni plošči gorilnika in vžigalne naprave. Vžigalno napravo po potrebi odvijte (sl.46).
- Izperite gorilne cevi z vodnim curkom; gorilnik pri tem držite tako, da lahko voda prodre v vse zarezne na ceveh in zopet izteče.
- Ostanke vode odstranite tako, da gorilne cevi obračate.
- Preverite, če so gorilne zarezne prehodne; odstranite vodni film in morebitne ostanke umazanije. V primeru, da so gorilne zarezne poškodovane, morate gorilnik zamenjati.
- Sestavite in vgradite gorilnik v obratnem vrstnem redu, kot je opisano pri demontaži gorilnika.  
Ko privijate čelno ploščo gorilnika, pazite, da so vsi štirje vijaki zmerno zategnjeni.
- Po potrebi zamenjajte tesnila.

## Ad 3: Notranji preskus tesnosti (po DIN 4756)

- Izvedite kontrolo notranje tesnosti armature plinskega gorilnika na vhodni strani s kontrolnim tlakom min. 100 mbar in max. 150 mbar.

Po eni minuti sme padec tlaka znašati max.10 mbar. Če je padec tlaka večji, preverite tesnost vseh tesnilnih mest pred armaturo s pomočjo penečega sredstva. Če netesnosti ne ugotovite, ponovite tlačni preizkus. Če je padec tlaka ponovno večji kot 10 mbar na minuto, morate armaturo zamenjati.



Slika 46: Plinski gorilnik

- Ad 4: Izmerite priključni tlak plina**
- Ad 5: Izmerite tlak na šobi**
- Ad 6: Preskus tesnosti med obratovanjem**
- Ad 7: Zabeležite izmerjene vrednosti**
- Ad 8: Kontrola delovanja**

Glej poglavje "Dela ob zagonu".

Pri G124 XV poleg tega vsaki dve leti opravite še naslednje:

**Preverite membrano ekspanzijske posode:**

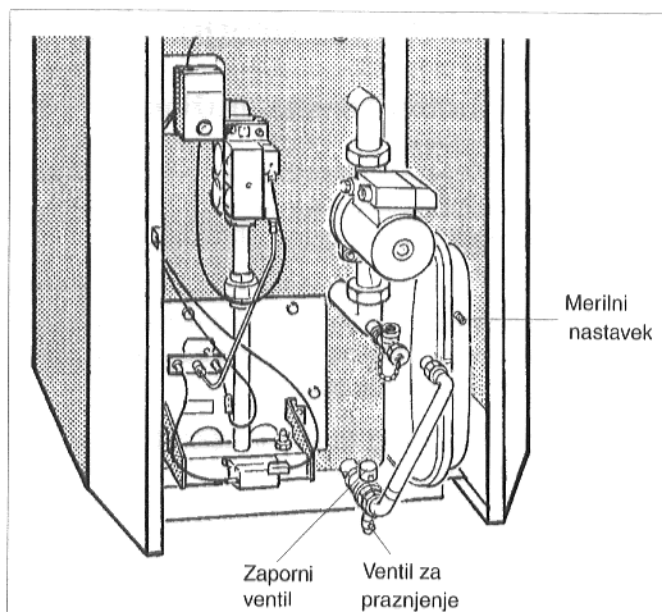
- Odstranite zaporni pokrovček na merilnem nastavku (sl.47) in na kratko aktivirajte ventil za dušik. Če uhaja voda, potem je membrana defektna. Membrano ali ekspanzijsko posodo morate zamenjati.

**Preverite predtlak ekspanzijske posode:**

- Odstranite rdeči pokrovček in zaprite zaporni ventil (sl.47).
- Preostalo vodo izpihajte preko ventila za praznjenje (sl.47).
- Odvijte pokrovček na merilnem nastavku (sl.47), izmerite tlak in ga po potrebi na novo nastavite, če ne ustreza potrebnemu predtlaku (tlaku naprave v hladnem stanju minus 0,2 bar).
- Namestite kapo nazaj na merilni nastavek, odprite zaporni ventil in natakните rdeči pokrovček.
- Montirajte sprednjo steno kotla.

**Ad 9: Potrditev opravljenega vzdrževanja**

- Podpišite kontrolni list vzdrževalnih del v teh navodilih.



Slika 47: Ekspanzijska posoda; pri kotlih od velikosti 20-4 dalje na hrbtni strani kotla!

## 10. Preureditev na drugo vrsto plina

### Preureditev znotraj plinske družine zemeljskega plina

- Delovno stikalo postavite v položaj O (IZKLOP), zaprite plinsko pipo in demontirajte sprednjo steno kotla.
- Zamenjajte glavne plinske šobe z ustreznimi novimi šobami. Vstavite nova tesnila in preverite oznake na šobah (tabela 2).
- Izvedite vsa dela ob zagonu in izpolnite kontrolni list del ob zagonu.
- Na napisno tablico kotla nalepite nalepko za novo vrsto plina.

### Preureditev na plin iz druge plinske družine

Obvezno upoštevajte vrstni red delovnih faz!

- Delovno stikalo postavite v položaj O (IZKLOP), zaprite plinsko pipo in demontirajte sprednjo steno kotla.

### Instaliranje oz. nova nastavitvev plinskega presostata:

Pri utekočinjenem naftnem plinu plinski termostat mora biti instaliran (dobavljen v kompletu za preureditev), pri zemeljskem plinu pa se lahko uporabi (dodatna oprema).

- Preureditev na utekočinjeni naftni plin: neposredno ob plinskem priključku na kotlu v plinovodno cev vgradite plinski presostat in sicer tako, da je regulirni kolesček obrnjen navzgor ali navzven (sl.23). Pri montaži uporabite priloženi reducirni kos, električni priključek pa izvedite po vezalnem načrtu.
- Preverite nastavitvev plinskega presostata oz. ga na novo nastavite:

**Utekočinjeni naftni plin: 40 mbar**  
**Zemeljski plin: 15 mbar**

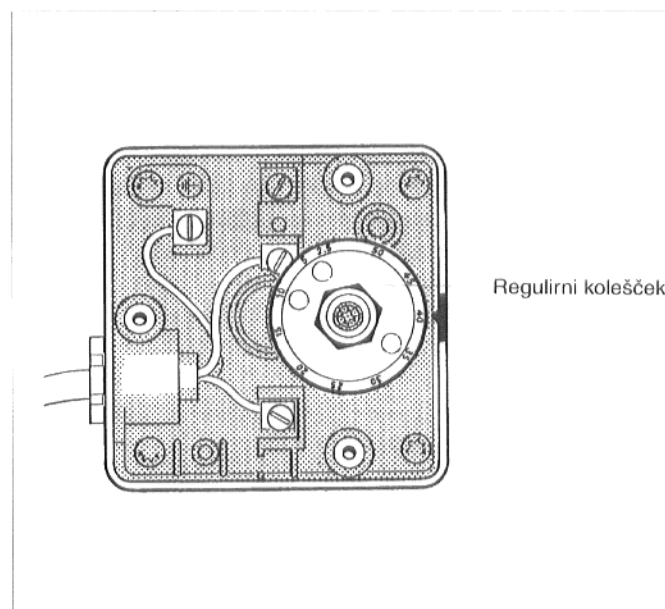
Da bi presostat lahko na novo nastavili, odstranite pokrov presostata, na regulirnem kolesčku nastavite novo vrednost in namestite nazaj pokrov (sl.48).

### Zamenjava pločevine za doziranje sekundarnega zraka

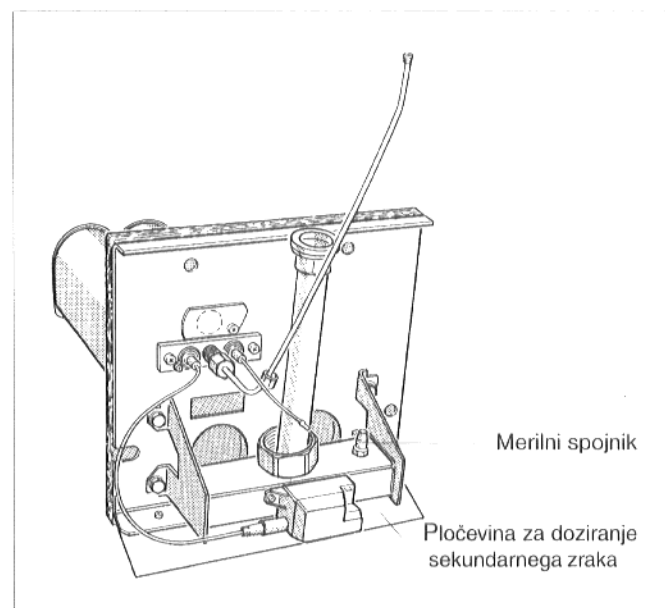
- Demontirajte plinski gorilnik (glej poglavje "Vzdrževanje - čiščenje kotla").
- Pločevino za doziranje sekundarnega zraka odvijte in zamenjajte z novo (sl.49). Za lažje ločevanje: pločevina za utekočinjeni naftni plin nima obrobe!

Velikost kotla	Število šob	Premer glavnih šob za plin označitev v 1/100 mm			
		zemeljski plin E (H) mm	zemeljski plin LL (L) mm	tekoči plin P mm	tekoči plin B/P mm
9 - 2	1	2,50	E 2,75	A 1,70	I 1,50
13 - 3	2	2,30	I 2,50	I 1,55	L 1,30
16 - 3	2	2,35	I 2,55	E 1,60	I 1,45
20 - 4	3	2,30	I 2,50	I 1,55	L 1,30
24 - 4	3	2,35	I 2,55	D 1,60	I 1,45
28 - 5	4	2,30	I 2,50	A 1,60	K 1,35
32 - 5	4	2,35	E 2,55	A 1,60	I 1,45

Tabela 2: Glavne plinske šobe



Slika 48: Plinski presostat



Slika 49: Pločevina za doziranje sekundarnega zraka

## Zamenjava šob:

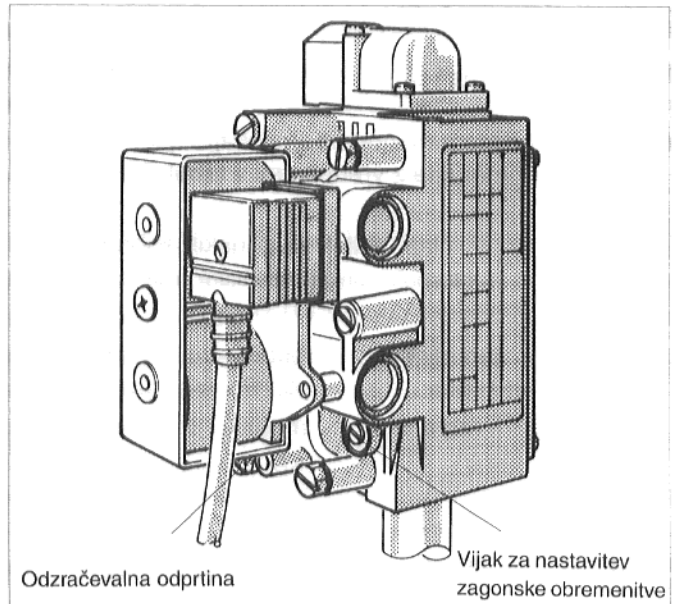
- Zamenjajte glavne plinske šobe z ustreznimi novimi šobami. Vstavite nova tesnila in preverite oznake na šobah (tabela 2).
- Šobo pilotnega plamena zamenjajte ustrezno novo šobo. Oznaka šobe:  
zemeljski plin: 4  
utekočinjeni naftni plin: 3
- Ponovno montirajte plinski gorilnik.
- Izvedite dela za zagon 1 do 6, pri tem izpolnite kontrolni list.

## Nastavitev zagonske obremenitve pri armaturah "SIT" 830 Tandem in "BM" 762-012:

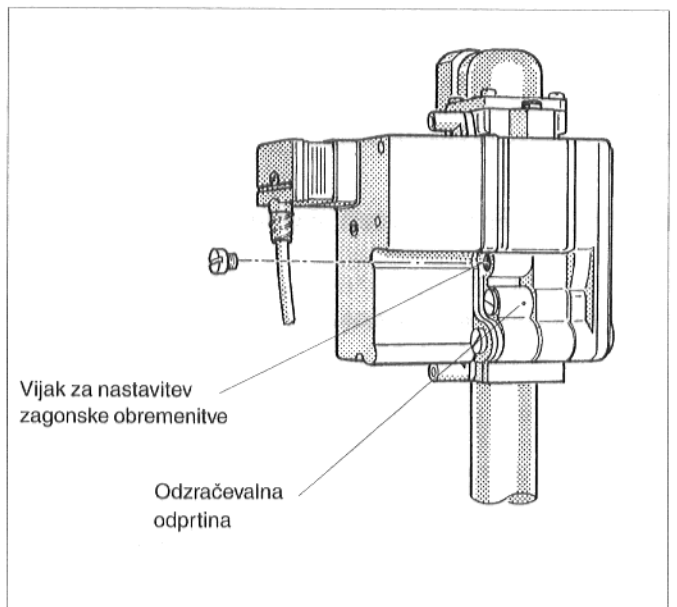
- Odprite plinsko pipo.
- Pri "SIT" 830 Tandem: odstranite pokrovček odzračevalne odprtine (sl.50).
- Pri "BM" 762-012: odstranite varnostni vijak nad vijakom za nastavitev zagonske obremenitve (sl.51).
- Vijak merilnega nastavka na plinskem razdelilniku odvijte za dva obrata in na nastavek natakните cev U-cevnega manometra.
- Delovno stikalo vklopite v položaj I (VKLOP).
- Približno 6 sekund potem, ko zagori vžigalni plamen, zaprite odzračevalno odprtino (npr. s prstom).
- Približno 10 sekund potem, ko se je armatura odprla, kar zaznate kot rahel klik, odčitajte tlak na U-cevnem manometru in ga z vrtenjem regulirnega vijaka v smeri plus ali minus (sl.50 in 51) nastavite na  
cca. 7 mbar pri zemeljskem plinu,  
cca. 18 mbar pri utekočinjenem naftnem plinu.  
Ta tlak lahko nastavite le, če je odzračevalna odprtina zaprta.
- Pri "BM" 762-012: namestite nazaj varovalni vijak nad vijakom za nastavitev zagonske obremenitve.
- Delovno stikalo preklopite v položaj O (IZKLOP).
- Zaprite plinsko pipo.
- Pri "SIT" 830 Tandem: natakните nazaj pokrovček odzračevalne odprtine.

## Nastavitev zagonske obremenitve pri armaturi "Honeywell" VR 4601:

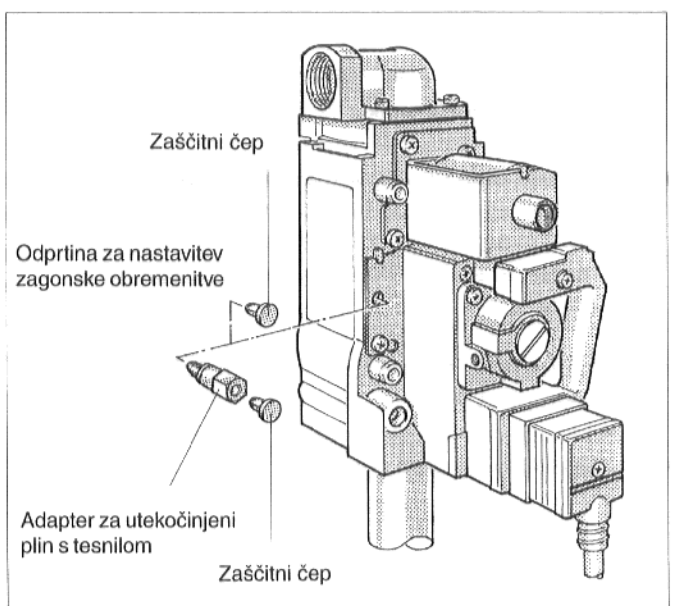
- Pri preurejanju na utekočinjeni naftni plin odstranite zaščitni čep odprtine za nastavitev zagonske obremenitve in v odprtino privijte adapter za utekočinjeni plin s tesnilom. Če adapter nima lastnega čepa, uporabite čep, ki ste ga vzeli iz odprtine na armaturi (sl.52).  
Pri preurejanju na zemeljski plin adapter odstranite in v odprtino na armaturi vtaknite zaščitni čep (sl.52).  
Namestitev zaščitnega čepa je iz varnostnih razlogov obvezna !



Slika 50: Plinska armatura "SI" 830 Tandem



Slika 51: Plinska armatura "BM" 762-012



Slika 52: Plinska armatura "Honeywell" VR 4601

## Nastavitev zmogljivosti gorilnika po metodi merjenja tlaka na šobi:

### Pozor! Tudi pri utekočinjenem naftnem plinu!

- Na U-cevnem manometru odčitajte tlak na šoba in ga primerjajte z vrednostmi v tabeli 3.

Velikost kotla	Nazivni tlak na plinskih šobah ob upoštevanju temperature plina 15° C in 1013 mbar		
	zemeljski plin mbar	tekoči plin P mbar	tekoči plin B/P mbar
9 - 2	15,2	28,1	36,9
13 - 3	11,3	20,9	31,3
16 - 3	15,1	27,6	32,6
20 - 4	11,6	22,0	33,0
24 - 4	15,5	27,7	32,6
28 - 5	12,9	21,4	34,0
32 - 5	15,5	28,0	33,0

Tabela 3: Nazivni tlak na plinskih šobah

- Pri odstopanju od zelene vrednosti:  
Pri "BM" 762-012 in "Honeywell" VR 4601: odvijte zaščitni vijak nad vijakom za nastavitev tlaka na šobah (sl.54 oz. 55).

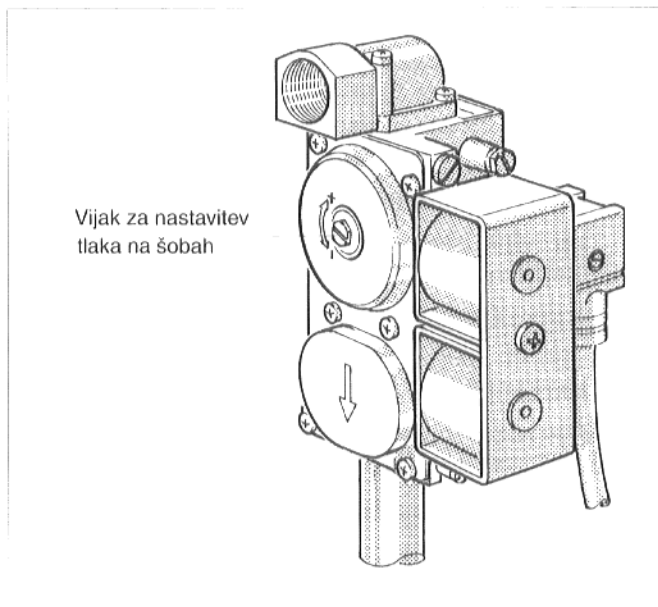
Nastavite potrebni tlak na šobah tako, da regulirni vijak zavrtite v smeri plus ali minus (sl.53 do 55).

Pri "BM" 762-012 in "Honeywell" VR 4601: nad regulirni vijak ponovno namestite zaščitni vijak.

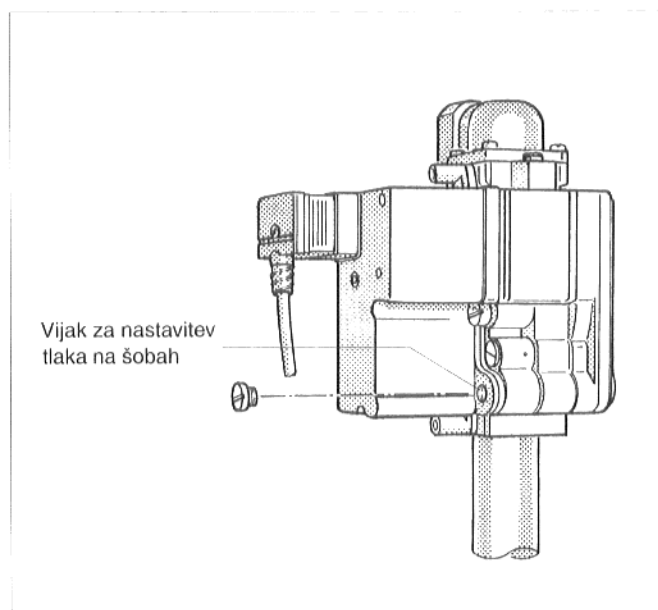
Zaščitni vijak oz. regulirni vijak zapečatite.

### Zagon:

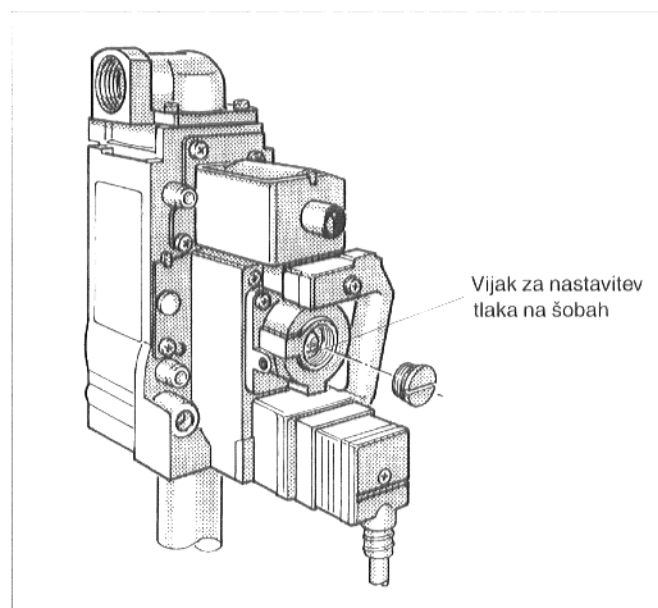
- Merilno cevko odstranite in na merilni nastavek privijte zaporni vijak.
- Izvršite dela ob zagonu 8 do 13, izpolnite kontrolni list. Poleg tega pri kontroli tesnosti med obratovanjem upoštevajte tudi vsa tista tesnilna mesta, ki so bila vključena pri preurejanju na drugo vrsto plina.
- Na napisno tablico kotla nalepite nalepko za novo vrsto plina.
- Odstranjene dele shranite!



Slika 53: Plinska armatura "SIT" 830 Tandem



Slika 54: Plinska armatura "BM" 762-012



Slika 55: Plinska armatura "Honeywell" VR 4601

## 11. Odpravljanje motenj

Motnja	Vzrok	Kaj storiti
<b>Kotel ne starta</b>	Ni električne napetosti  Regulator temperature kotlovske vode je defekten. Varnostni termostat se je aktiviral.	Preverite položaj zasilnega stikala, delovnega stikala in varovalk. Preverite električni priključek (glej vezalno shemo)  Zamenjajte regulator temperature kotlovske vode.  Deblokirajte varnostni termostat; če je defekten, ga zamenjajte
<b>Kotel preklopi na motnjo</b>  (pilotni gorilnik ne starta)	Plinska pipa je zaprta. Zrak v plinski napeljavi. Dovod pilotnega plina ali šoba pilotnega plamena je zamazana. Okvara vžigalne naprave. Ventil za dovod pilotnega plina ne odpre.  Krmilna naprava defektna.	Odprite plinsko pipo. Odzračite plinsko napeljavo. Očistite dovod oz. šobo pilotnega plamena.  Vžigalno napravo zamenjajte. Preverite plinsko armaturo in krmilno napravo; v primeru okvare zamenjajte.  Zamenjajte krmilno napravo.
<b>Kotel preklopi na motnjo</b>  (pilotni gorilnik starta, vendar po 10 sekundah preklopi na motnjo)	Električni priključek: Faza in ničla sta zamenjana. Ni ozemljitve. Ionizacijski tok je manjši od 1 $\mu$ A. Spoj z maso na ionizacijski elektodi.  Krmilna naprava defektna.	Zamenjajte fazo in ničlo.  Ozemljite. Zamenjajte elektrodo in krmilno napravo. Zamenjajte elektrodo oz. odpravite spoj z maso.  Zamenjajte krmilno napravo.
<b>Pilotni plamen gori, glavni plamen ne zagori</b>	Glavni plinski magnetni ventil ne odpre.  Na sponki 2 ni el. napetosti. Krmilna naprava je defektna.	Preverite plinsko armaturo in krmilno napravo; v primeru okvare zamenjajte.  Preverite ožičenje. Zamenjajte krmilno napravo.
<b>Gorilnik saja</b>	Prevelike šobe (napačna vrsta plina). Gorilna rešetka je poškodovana. Venturijeve cevi so zamazane. Gorilne cevi znotraj zamazane. Prezračevalne odprtine so premajhne. Blok kotla je zamazan.	Preverite šobe, po potrebi zamenjajte. Zamenjajte gorilnik. Očistite gorilnik. Očistite gorilnik. Preverite in obvestite uporabnika. Očistite kotel.
<b>V kurilnici se vonja dimni plin</b>	Dimovodni priključek je zamazan. Ovira ali povratni tok v dimniku. Blok kotla je zamazan.	Dajte očistiti dimovod. Dajte preveriti presek in vlek dimnika. Očistite kotel.

## Tehnični podatki

Nazivna toplotna moč in zgorevalna moč,  
vrednosti dimnih plinov in zagonske izgube glede na zgorevalno moč kotla

Velikost kotla	Nazivna toplotna moč	Zgorevalna moč	Zagonske izgube	Temperatura dimnih plinov	Masni preto dimnih plinov	Vsebnost CO <sub>2</sub>	Vlek dimnika
	kW	kW	%**	°C*	kg/s*	%*	Pa
9 - 2	9	9,9	1,96	109	0,0061	6,5	
13 - 3	13	14,1	1,60	87	0,0113	4,8	min.
16 - 3	16	17,4	1,30	100	0,0137	4,9	3
20 - 4	20	21,7	1,45	93	0,0174	4,8	
24 - 4	24	26,1	1,21	105	0,0215	4,8	max.
28 - 5	28	30,4	1,50	89	0,0276	4,2	10
32 - 5	32	34,8	1,30	108	0,0287	4,7	

\* merjeno za varovalom vleka, pri sobni temperaturi 20 °C in dolžini dimovoda brez dimnika 1 m, zemeljski plin E

\*\* pri sobni temperaturi 25 °C, temperaturi kotlovske vode 75 °C in dolžini dimovoda brez dimnika 1m

Vrednosti so izračunane z upoštevanjem pogojev po EN 297.

Pri napravah z drugačnimi pogoji zato lahko pride do odstopanj.

## Glavne plinske šobe in nazivni tlak na šobah

Velikost kotla	Število šob	Premer glavne plinske šobe Oznaka v 1/100 mm				Nazivni tlak v šobah pri temperaturi plina 15 °C in zračnem tlaku 1013 mbar		
		Zemeljski plin E (H) mm	Zemeljski plin LL (L) mm	Utekočinjeni plin P mm	Utekočinjeni plin B/P mm	Zemeljski plin mbar	Utekočinjeni plin P mbar	Utekočinjeni plin B/P mbar
9 - 2	1	2,50	E 2,75	A 1,70	I 1,50	15,2	28,1	36,9
13 - 3	2	2,30	I 2,50	I 1,55	L 1,30	11,3	20,9	31,3
16 - 3	2	2,35	I 2,55	E 1,60	I 1,45	15,1	27,6	32,6
20 - 4	3	2,30	I 2,50	I 1,55	L 1,30	11,6	22,0	33,0
24 - 4	3	2,35	I 2,55	D 1,60	I 1,45	15,5	27,7	32,6
28 - 5	4	2,30	I 2,50	A 1,60	K 1,35	12,9	21,4	34,0
32 - 5	4	2,35	E 2,55	A 1,60	I 1,45	15,5	28,0	33,0

## Podatki o napravi in uporabniku

Tip kotla \_\_\_\_\_

Uporabnik \_\_\_\_\_

Številka proizvoda \_\_\_\_\_

Kraj \_\_\_\_\_

Instalater ogrevalne naprave  
(specializirana firma) \_\_\_\_\_

Izvedba in zagon gornje naprave ustrežata  
tehničnim pravilom ter gradbeno-  
inspekcijskim in zakonskim predpisom.

Uporabnik je prejel tehnično dokumentacijo.  
Seznanjen je bil z varnostnimi navodili, uporabo in  
vzdrževanjem gornje naprave.

\_\_\_\_\_  
Datum, podpis instalaterja

\_\_\_\_\_  
Datum, podpis uporabnika



## Za instalaterja ogrevalne naprave

Tip kotla \_\_\_\_\_

Uporabnik \_\_\_\_\_

Številka proizvoda \_\_\_\_\_

Kraj \_\_\_\_\_

Uporabnik je prejel tehnično dokumentacijo.  
Seznanjen je bil z varnostnimi navodili, uporabo in  
vzdrževanjem gornje naprave.

\_\_\_\_\_  
Datum, podpis uporabnika



